

# Návod

# SPIN



<b>Obsah:</b>	<b>strana</b>	<b>Obsah:</b>	<b>strana</b>
1) Upozornění:	3	7) Doplnující informace	17
2) Popis produktu	3	7.1) Programování klávesou	17
2.1) Provozní limity	4	7.2) Programování	17
2.2) Typický systém	5	7.2.1) Funkce úrovně 1 (funkce ZAPNOUT-VYPNOUT)	17
2.3) Seznam kabelů	5	7.2.2) Programování úrovně 1 ( ZAPNOUT-VYPNOUT)	18
3) Instalace	6	7.2.3) Funkce úrovně 2 (nastavitelné parametry)	18
3.1) Preventivní kontroly	6	7.2.4) Programování úrovně 2 (nastavitelné parametry)	18
3.2) Instalace SPIN	6	7.2.5) Příklad programování úrovně 1 ( ZAPNOUT-VYPNOUT)	19
3.2.1) Montáž vodičího prvku dodávaného se SPIN20KCE, SPIN30 a SPIN40	7	7.2.6) Příklad programování úrovně 2 (nastavitelné parametry)	19
3.2.2) Montáž vodičího prvku SNA5	7	7.3) Přidání a odebrání zařízení	19
3.2.3) Montáž vodičího prvku SNA6	7	7.3.1) BlueBUS	19
3.2.4) Instalace převodového motoru k vodičímu prvku	8	7.3.2) Vstup STOP	20
3.2.5) Instalace převodového motoru na strop	8	7.3.3) Fotobuňky	20
3.3) Instalace různých zařízení	10	7.3.4) Rozpoznání dalších zařízení	21
3.4) Elektrické zapojení	10	7.4) Speciální funkce	21
3.5) Popis elektrických zapojení	111	7.4.1) Funkce „Vždy otevřeno“	21
4) Závěrečné kontroly a spuštění	11	7.4.2) Funkce „Posouvat v každém případě“	21
4.1) Připojení napájecího zdroje	11	7.5) Napájení dalších zařízení	21
4.2) Rozeznání zařízení	12	7.6) Řešení problémů	22
4.3) Rozpoznání poloh otevření a zavření vrat	12	7.7) Diagnostika a signály	22
4.4) Kontrola posunu vrat	12	7.7.1) Signalizace majákem a fotobuňkami	22
4.5) Přednastavené funkce	13	7.7.2) Signály na řídicí jednotce	23
4.6) Přijímač	13	7.8) Příslušenství	24
4.6.1) Uložení vysílačů do paměti	13	8) Technické vlastnosti	25
4.6.2) Uložení do paměti v Režimu I	14	Instrukce a upozornění pro uživatele převodového motoru SPIN	27
4.6.3) Uložení do paměti v Režimu II	14		
4.6.4) Uložení do paměti „na dálku“	14		
4.6.5) Vymazání vysílačů	15		
4.6.6) Prohlášení o shodě přijímače a vysílačů	15		
5) Testování a uvedení do provozu	15		
5.1) Testování	15		
5.2) Uvedení do provozu	16		
6) Údržba a likvidace	16		
6.1) Údržba	16		
6.2) Likvidace	16		

# 1) Upozornění:

Tento návod obsahuje důležité informace ohledně bezpečnosti; je důležité, aby jste si před započítím instalace komponentů přečetli veškeré informace zde uvedené. Ušchovejte tento návod na bezpečné místo, aby jej v případě potřeby bylo možno použít.

Jsou-li v tomto návodu uvedené údaje, upozornění a jiné informace, jenž se týkají všech produktů, je použito společné pojmenování „SPIN“. Popis jednotlivých produktů se nachází v kapitole „2. Popis produktu“.

Díky nebezpečí, která mohou přetrvávat během instalace a užívání zařízení SPIN, musí být instalace provedena přesně v souladu s platnou legislativou, normami a nařízeními. Tato kapitola obsahuje podrobný popis základních upozornění. Ostatní, specifická upozornění, jsou podrobně uvedena v kapitolách „3.1 Preventivní kontroly“ a „5. Testování a uvedení do provozu“.

**⚠ Podle nejnovější evropské legislativy se výroba automatizačních systémů vrat nebo bran řídí ustanoveními uvedenými ve Směrnici 98/37/CE (Směrnice o strojích) a podrobnějšími ustanoveními: EN 12445; EN 12453 a EN 12635, které umožňují výrobcům deklarovat požadovanou shodu produktu.**

Další informace, směrnice k analýze rizik a vytvoření technické dokumentace jsou k dispozici na webové stránce [www.niceforyou.com](http://www.niceforyou.com).

- Tento návod byl napsán speciálně pro použití kvalifikovanými montážními technikami. Mimo příložených informací „Instrukce a upozornění pro uživatele převodového motoru SPIN“, které technik oddělí, žádná z informací uvedených v tomto návodu není určena pro koncového uživatele!
- Jakékoli použití nebo provoz zařízení SPIN, které není výslovně uvedené v tomto návodu není dovoleno! Nesprávné používání může způsobit škody nebo zranění.

- Před začátkem instalace je třeba provést analýzu rizik, která musí obsahovat seznam základních bezpečnostních požadavků uvedených v Příloze I Směrnice o strojích, v které budou uvedena příslušná použitá řešení. Poznámka: Analýza rizik je jedním z dokumentů obsažených v „technické dokumentaci“ pro tento automatizační systém.
- Prověřte, zda k sestavení automatizačního systému se SPIN jsou třeba další zařízení a to na základě specifických požadavků na používání a přítomných rizik. Následující rizika je třeba brát v úvahu: dopad, rozdrčení, odstříhnutí, uvážnutí atd. jako i ostatní základní nebezpečí.
- Neupravujte žádné komponenty, není-li takový krok uveden v tomto návodu. Operace tohoto druhu mohou vést k poruchám. Společnost NICE nepřebírá zodpovědnost za škody způsobené upravenými produkty.
- Během instalace a používání zabezpečte, aby pevné objekty nebo kapaliny nepronikly do řídicí jednotky ani do jiných otevřených součástí zařízení, používání zařízení SPIN v takovýchto podmínkách může být nebezpečné. V případě potřeby, prosím, kontaktujte oddělení služeb zákazníkům NICE.
- Nepoužívejte automatizační systém, pokud nebyl uveden do provozu podle Kapitoly 5. „Testování a uvedení do provozu“.
- Balící materiál zařízení SPIN musí být zlikvidován v souladu s místními nařízeními.
- Pokud se vyskytne porucha, kterou není možné vyřešit na základě informací uvedených v tomto návodu, kontaktujte oddělení služeb zákazníkům NICE.
- V případě, že dojde k vypnutí jistič nebo přepálení pojistky, musíte identifikovat závadu a eliminovat ji před zapnutím jističe nebo výměnou pojistky.
- Před odstraněním vnějšího krytu a zpřístupněním konektorů unitů SPIN odpojte všechny napájecí okruhy. Není-li odpojovací zařízení (jistič, atd.) označené, zavěste na něj tabulku s následujícím nápisem: „UPOZORNĚNÍ: NEZAPÍMAT, NA ZAŘÍZENÍ SE PRACUJE!“.

# 2) Popis produktu

SPIN je soustava převodových motorů, určených k automatizaci sekčních vrat v kombinaci s příslušenstvím SPA5 (dodává se samostatně), vrat s otvíráním směrem nahoru a výtčivající nebo nevýtčivající pružinou či protizávažím. Elektrická připojení k externím zařízením byla maximálně zjednodušena použitím „BlueBUS“ technologie, díky které je možno připojit více zařízení pomocí 2 vodičů.

Zařízení SPIN pracuje na elektrický proud. V případě výpadku napájení je možno odblokovat převodový motor tak, aby bylo možné pohybovat vraty ručně. Některé verze však obsahují záložní baterii PS124, jenž umožňuje používání vrat i v případě výpadku napájení.

Produkty popsané v Tabulkách č. 1 a 2 spadají do soustavy SPIN.

Tabulka č. 1: Popis komponentů SPIN				
Model:	Převodový motor	Vodící prvek	Přijímač	Vysílač
SPIN20KCE	SN6021	3x1 m	SMXI	FLO2R-S
SPIN21KCE	SN6021	3 m	SMXI	FLO2R-S
SPIN30	SN6031	3x1 m	---	---
SPIN40	SN6041	3x1 m	---	---
SN6031	SN6031	---	---	---
SN6041	SN6041	---	---	---

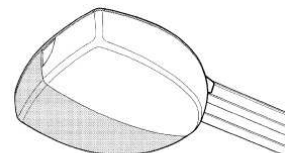
SN6031 musí být doplněn o vodící prvky SNA5 (3 m) nebo SNA6 (3 m + 1 m).

SN6041 musí být doplněn o vodící prvek SNA6 (3 m + 1 m).

SPIN30; SPIN40; SN6031 a SN6041 je možné doplnit o přijímače SMXI nebo SMXIS a relativními vysílači.

Tabulka č. 2: Srovnání základních vlastností převodových motorů SPIN			
Typ převodového motoru	SN6021	SN6031	SN6041
Maximální krouticí moment (odpovídá maximální síle)	11,7 Nm (650 N)	11,7 Nm (650 N)	18 Nm (1000 N)
Snížená spotřeba v pohot. režimu	Ne	Ano	Ano
Max. počet zařízení BlueBus	2	6	6
Nouzové napájení	Ne	s PS 124	s PS 124
Osvětlení (osazení lampy)	12V – 21 W (BA15)	230V* – 60 W (E27)	230V* – 60 W (E27)

Z 120V pro verze SPIN/V1



1

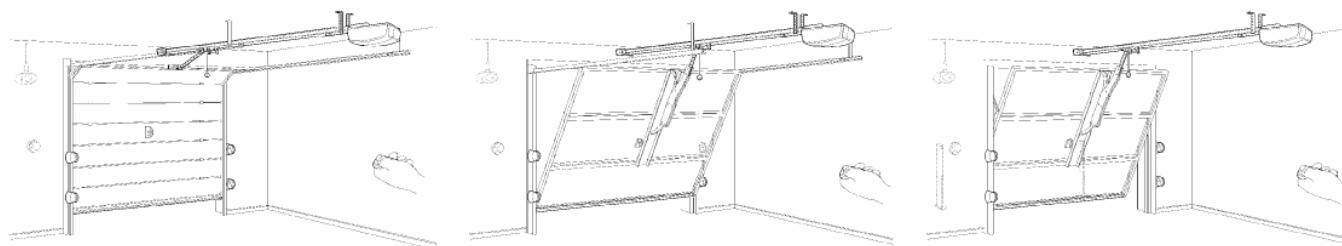
## 2.1 Provozní limity

Kapitola „8. Technické vlastnosti“ obsahuje údaje potřebné ke stanovení, zda produkty řady SPIN jsou vhodné pro zamýšlené použití.

Strukturální vlastnosti produktů SPIN je činí vhodnými pro použití na sekčních vratech a vratech s otvíráním směrem nahoru v rámci limitů uvedených v Tabulkách č. 3, 4 a 5.

**Tabulka č. 3: Provozní limity převodových motorů SPIN**

Model:	SEKČNÍ vrata		Vrata s OTVÍRÁNÍM SMĚREM NAHORU, nevyčnívající (s příslušenstvím SPA5)		Vrata s OTVÍRÁNÍM SMĚREM NAHORU, vyčnívající (s příslušenstvím SPA5)	
	Výška	Šířka	Výška	Šířka	Výška	Šířka
SPIN20KCE	2,5 m	3,5 m	2,2 m	3 m	2,8 m	3 m
SPIN21KCE	2,5 m	3,5 m	2,2 m	3 m	2,8 m	3 m
SPIN30	2,5 m	3,5 m	2,2 m	3 m	2,8 m	3 m
SPIN40	2,5 m	5 m	2,2 m	4 m	2,8 m	4 m
SN6031 (SNA5)	2,5 m	3,5 m	2,2 m	3 m	2,8 m	3 m
SN6031 (SNA6)	3,5 m	3,5 m	3,2 m	3 m	3,5 m	3 m
SN6041 (SNA6)	3,5 m	5 m	3,2 m	3 m	3,5 m	3 m



Hodnoty uvedené v Tabulce č. 3 jsou jen orientační a mohou být použité pouze pro odhad. Skutečná vhodnost použití SPIN pro automatizaci určitých vrat závisí na stupni vyvážení vratového křídla, tření vodících prvků a jiných aspektech, s přihlédnutím k občasným úkazům, jako je např. síla větru nebo přítomnost námrazy, která může bránit křídlu v pohybu.

Aby bylo možné stanovit skutečné podmínky, je třeba změřit sílu potřebnou k posunutí křídla po jeho trase, aby se zabezpečilo, že tato hodnota nepřesahuje „jmenovitý kroutící moment“ uvedený v kapitole „8 Technické vlastnosti“; a také - aby bylo možno vypočítat počet cyklů/hodin a sekvenčních cyklů - je nutno brát v úvahu údaje uvedené v Tabulkách č. 4 a 5.

**Tabulka č. 4: Limity v závislosti na výšce křídla**

Výška křídla	Max. počet cyklů/hodin	Max. počet sekv. cyklů
Max. 2	20	10
2÷2,5	15	7
2,5÷3	12	5
3÷3,5	10	4

**Tabulka č. 5: Limity v závislosti na síle potřebné k posunutí vratového křídla**

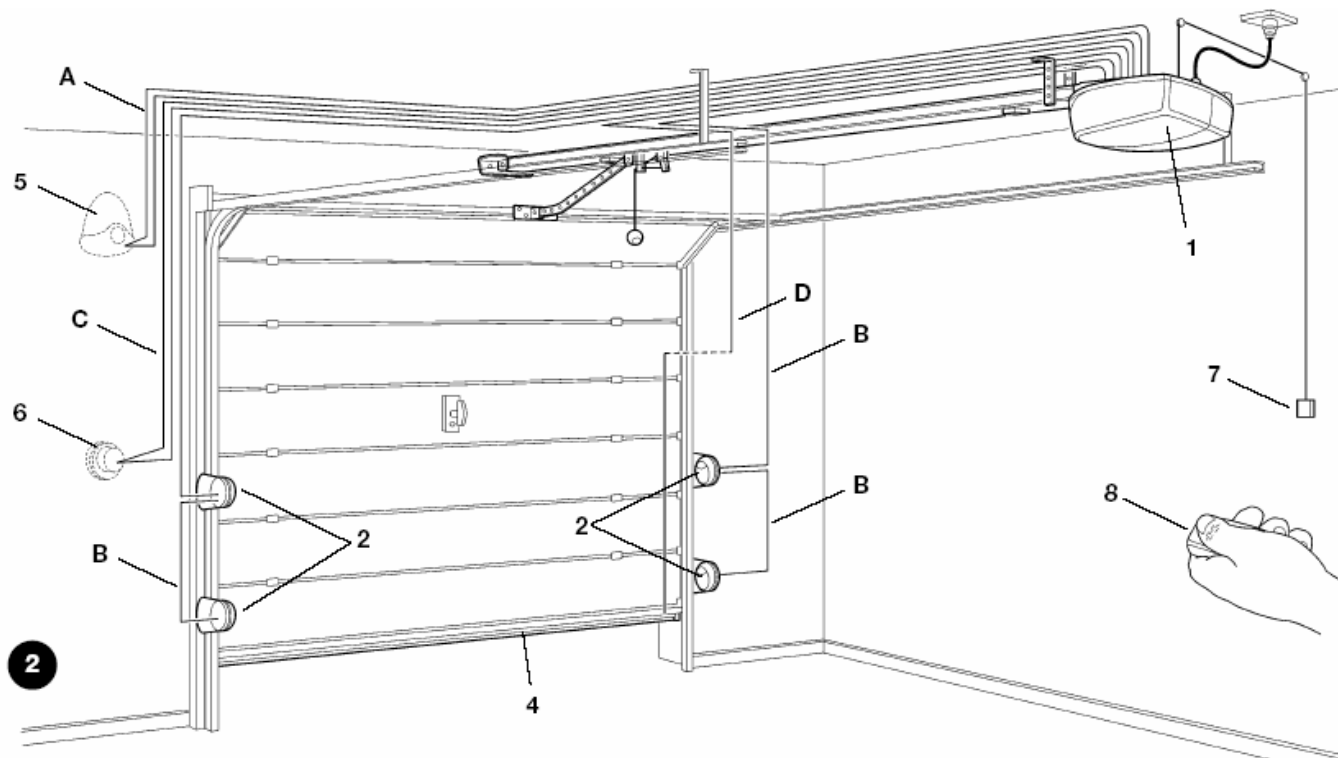
Síla potřebná k posunutí křídla (N)	Procento redukce cyklů	
	SN6021 - SN6031	SN6041
Max. 250	100%	100%
250÷400	70%	90%
400÷500	25%	70%
500÷650	---	40%
650÷850	---	25%

Výška vrat umožňuje výpočet maximálního počtu cyklu za hodinu a sekvenčních cyklů, zatímco síla potřebná k posunutí vrat umožňuje výpočet procenta redukce cyklů; např.: je-li výška křídla 2,2 m, umožňuje 15 cyklů za hodinu a 7 sekvenčních cyklů, ale pokud je třeba síla 300 N a pokud použijeme převodový motor SN6021, je třeba tento počet zredukovat na 70%, což má za následek 10 cyklů za hodinu a přibližně 5 sekvenčních cyklů. Aby se zabránilo přehřátí, má řídicí jednotka omezovač, který počítá s provozem motoru a délkou cyklů a aktivuje se při překročení maximálního limitu.

**Poznámka:** 1 kg = 9,81 N, t. j., např. 500 N sa rovná 51 kg.

## 2.2) Typický systém

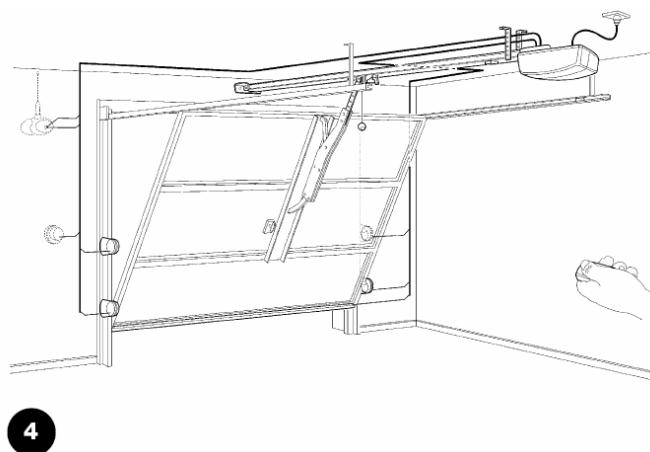
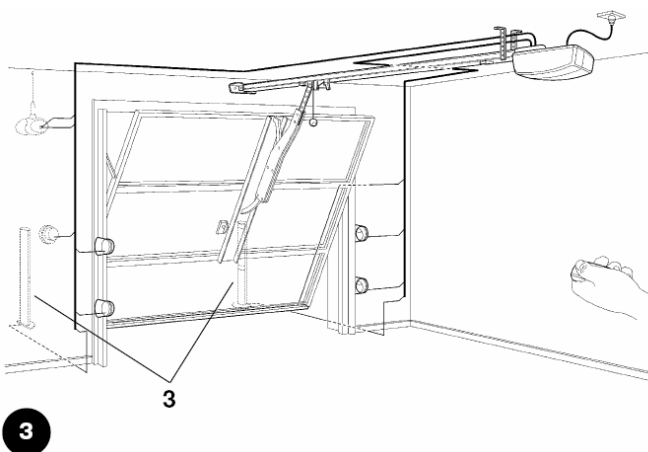
Na obrázku č. 2 je zobrazen typický systém pro automatizaci sekčních vrat.



- |                                    |                                |                   |
|------------------------------------|--------------------------------|-------------------|
| 1 SPIN                             | 4 Citlivá odporová lišta       | 6 Klíčový spínač  |
| 2 Fotobuňky                        | 5 Maják se zabudovanou anténou | 7 Lanko funkce PP |
| 3 Fotobuňky na sloupku (obr. č. 3) |                                | 8 Vysílač         |

Na obrázcích č.3 a 4 jsou zobrazeny typické instalace vyčnívajících a nevyčnívajících vrat s otíráním směrem vzhůru.

**⚠ V případě instalací na vrata s otíráním směrem vzhůru je nutné příslušenství SPA5.**



## 2.3) Seznam kabelů

Na obrázku č.2 jsou zobrazeny vodiče potřebné k připojení zařízení obvyklé instalace; v Tabulce č.6 jsou uvedeny vlastnosti kabelů.

**⚠ Použité kabely musí být vhodné pro typ instalace. Např.: k instalaci v interiérech doporučujeme používat kabel typu H03VV-F.**

**Tabulka č. 6: Seznam kabelů**

Připojení	Typ kabelu	Maximální povolená délka
A: Maják s anténou	1 kabel 2x0,5 mm <sup>2</sup> 1 stíněný kabel typu RG58	20 m 20 m (doporučujeme méně než 5 m)
B: Fotobuňky	1 kabel 2x0,5 mm <sup>2</sup>	30 m
C: Klíčový spínač	2 kabely 2x0,5 mm <sup>2</sup> (poznámka 1)	50 m
D: Citlivá odporová lišta	1 kabel 2x0,5 mm <sup>2</sup> (poznámky 2-3)	30 m

**Poznámka 1:** Můžete použít jeden kabel 4x0,5 mm<sup>2</sup> místo dvou kabelů 2x0,5mm<sup>2</sup>.

**Poznámka 2:** V situacích, kde je více než jedna lišta, si prohlédněte kapitulu „7.3.2 Vstup STOP“, kde najdete informace k tomuto typu zapojení.

**Poznámka 3:** K připojení odp.lišt na vrata jsou třeba speciální zařízení, která umožňují zapojení i když se vrata posouvají.

### 3) Instalace

**⚠ Instalaci SPIN smí provádět pouze kvalifikovaní pracovníci v souladu s platnou legislativou, normami a nařízeními a směrnicemi uvedenými v tomto návodu.**

#### 3.1) Preventivní kontroly

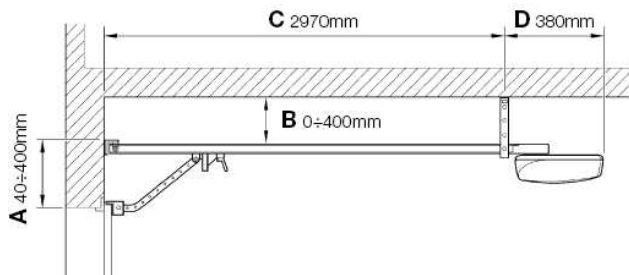
Před pokračováním v instalaci SPIN musíte provést následující:

- Zkontrolujte, zda je veškerý materiál ve vynikajícím stavu, vhodný k použití, a zda odpovídá platným normám.
- Prověřte, zda je struktura vrat vhodná pro automatizaci.
- Prověřte, zda síla a rozměry vrat splňují uvedené provozní limity uvedené v kapitole „2.1 Provozní limity“.
- Zkontrolujte, zda je statické tření (tj.: síla potřebná k rozpohybování křídla) menší než polovina „maximálního kroutícího momentu“, a zda je dynamické tření (tj.: síla potřebná k udržení křídla v pohybu) menší než polovina „nominálního kroutícího momentu“. Srovnajte výsledné hodnoty s hodnotami uvedenými v kapitole „8. Technické vlastnosti“. Výrobce doporučují ponechat rezervu 50% síly, neboť nepříznivé klimatické podmínky mohou způsobovat zvýšené tření.
- Prověřte, zda na některých místech dráhy otvírání anebo zavírání vratových křídel nedochází ke zvýšenému tření.
- Prověřte, zda jsou mechanické zarážky dostatečně pevné a nehrozí nebezpečí vykolejení vrat.
- Zkontrolujte, zda jsou vrata správně vyvážená, tj.: v žádné poloze se samovolně nepohybují.
- Prověřte, zda jsou montážní polohy různých zařízení (fotobuňky, tlačítka atd.) chráněny před nárazy, a jsou-li montážní povrchy dostatečně pevné.
- Zkontrolujte a prověřte minimální a maximální vzdálenosti podle obrázků č.5 a 6.
- Nikdy neponožujte komponenty do vody ani jiných kapalin.
- Komponenty SPIN musí být uloženy a montovány mimo dosah sálavých zdrojů tepla a otevřeného ohně, jenž by mohli poškodit SPIN a způsobit poruchu, požár či vytvořit nebezpečné situace.
- Pokud vrata obsahují personální dveře, prověřte, zda nepřekážejí normálnímu pohybu. V případě potřeby nainstalujte vhodný zamykací systém.
- Pokud se vrata, jenž chcete vybavit automatizovaným systémem, otvírají směrem vzhůru, zkontrolujte hodnotu E uvedenou na obrázku č. 7, tj.: minimální vzdálenost mezi horní stranou vodícího prvku a nejvyšším bodem dosažitelným horním okrajem vrat. Pokud se hodnota neshoduje s uvedenou, není možné SPIN nainstalovat na tento systém.
- Připojte napájecí zástrčku do vhodně uzeměné zásuvky.
- Elektrická zásuvka musí být chráněná odpovídajícím jističem.

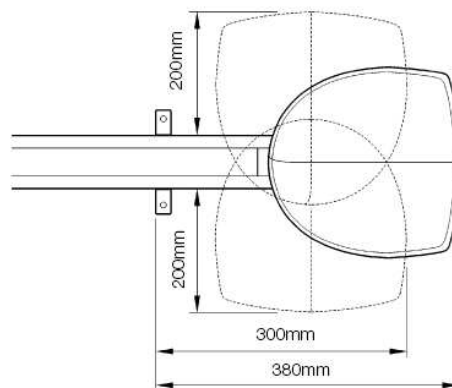
#### 3.2) Instalace SPIN

Instalace převodového motoru SPIN se skládá ze 3 kroků:

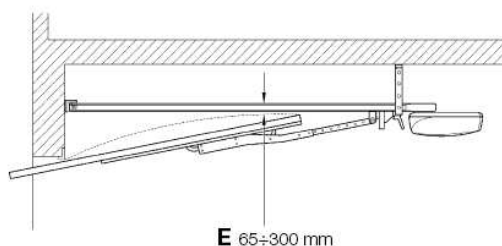
- Montáž vodícího prvku (informace o vodících prvcích, dodávaných k SPIN20KCE, SPIN30 a SPIN40 najdete v podkapitole 3.2.1, vodící prvek SNA5 v podkap.3.2.2 a vodící prvek SNA6 v podkap.3.2.3)
- Instalace převodového motoru na vodící prvek (podkap.3.2.4)
- Instalace převodového motoru na strop (podkap.3.2.5)



5



6



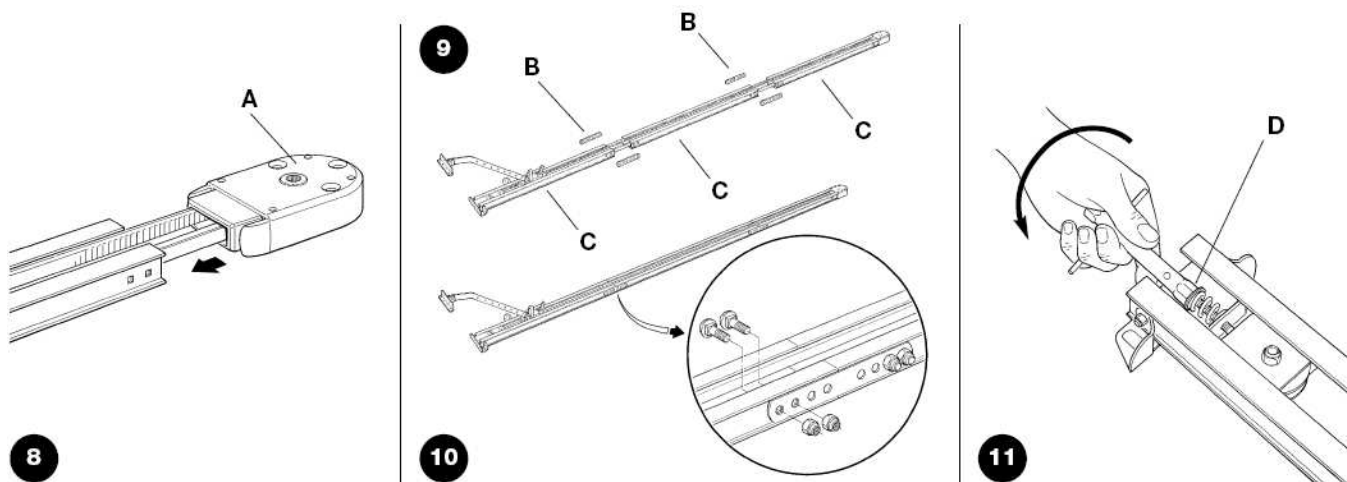
7

**⚠ SN6031 vyžaduje vodící prvek SNA5 nebo SNA6, přičemž SN6041 vyžaduje instalaci vodícího prvku SNA6.**

### 3.2.1) Montáž vodícího prvku dodávaného k SPIN20KCE, SPIN30 a SPIN40

Vodící prvek je dodáván k SPIN20KCE, SPIN30 a SPIN40 a musí být zkompletovaný následně:

1. Položte tři díly vodícího prvku tak, aby je bylo možno spojit. Věnujte pozornost umístění ozubeného řemenu - zuby musí směřovat rovně dovnitř a pás nesmí být překroucený.
2. Smontujte konec vodícího prvku (A) podle obr. 8. Vyžaduje to určitou sílu a v případě potřeby použijte gumovou paliči.
3. Pomocí spojovacích prvků (B) spojte tři díly (C) podle obr. 9 a 10.
4. Pomocí matice M8 (D) napněte ozubený řemen, dokud není dostatečně napnutý - viz obr. 11



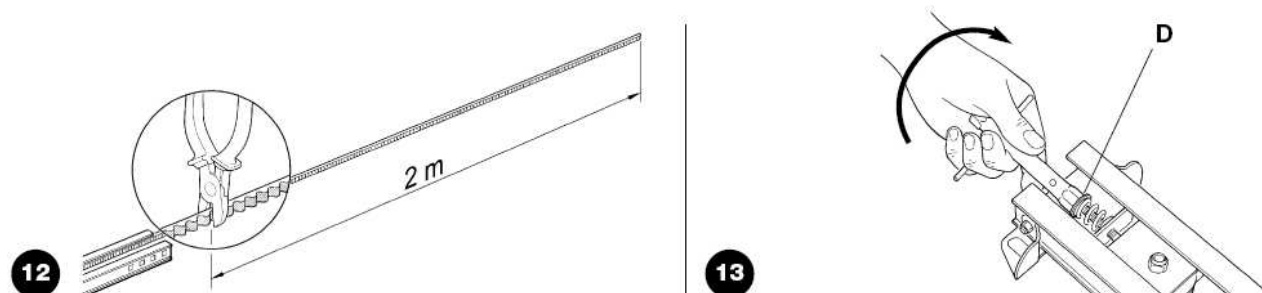
### 3.2.2) Montáž vodícího prvku SNA5

Vodící prvek SNA5 je již smontován z výroby, jediná potřebná operace je napnutí řemenu pomocí matky M8 (D), dokud není dosaženo žádoucího napnutí - viz obr.11

### 3.2.3) Montáž vodícího prvku SNA6

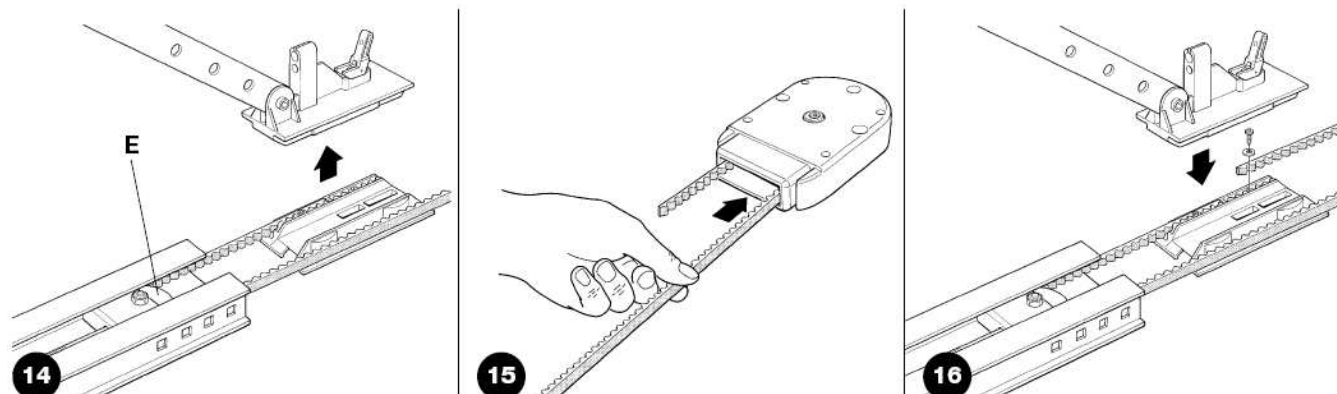
Vodící prvek SNA6 se skládá ze 2 profilů - 3 metrového a dalšího s délkou 1 metr, jenž umožňují dvě varianty vodícího prvku.

1. Odřízněte volný konec řemenu tak, abyste dosáhli délky přesně 2 metry (podle obr.12)
2. Úplně uvolněte matku M8 (D) (podle obr.13)

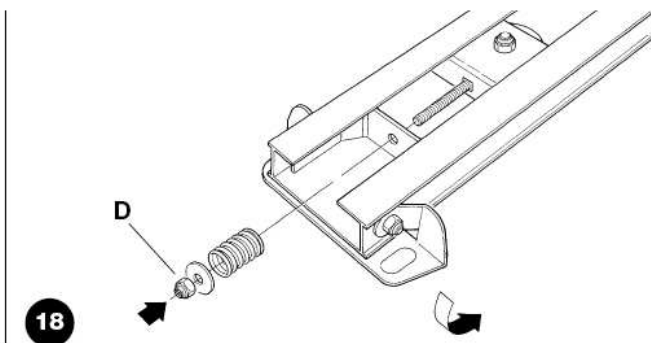
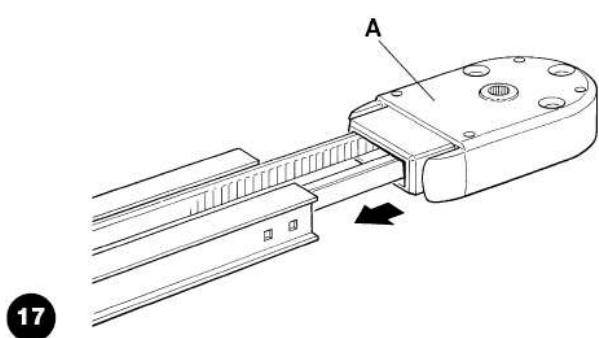


3. Zasuňte napínací zařízení na střední úroveň zdvihu (E) (obr.14) a úplně vysuňte jezdce.

4. Protáhněte volný konec řemenu skrz hlavovou část (obr.15) a zajistěte ho v jezdcí pomocí příslušných šroubů a podložek (obr.16). Věnujte pozornost umístění řemenu - zuby musí směřovat rovně dovnitř a pás nesmí být překroucený.



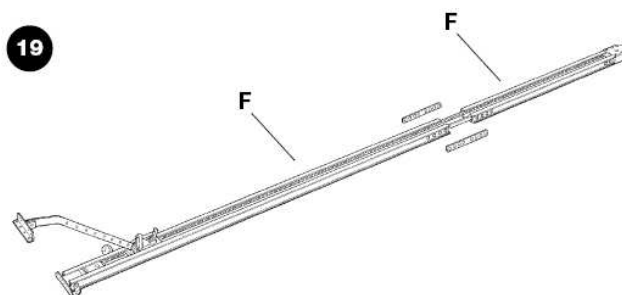
5. Vraťte napínací zařízení a jezdce do počáteční polohy. Smontujte hlavovou část vodičího prvku (A) (obr.17). Vyžaduje to určitou sílu, proto v případě potřeby použijte gumovou palici.
6. Nasuňte pružinu, podložku a matku M8 (D) na šroub napínacího zařízení (viz obr.18).
7. Pomocí matky M8 (D) napněte ozubený řemen, dokud nedosáhnete patřičného napnutí (obr.11).



#### 4-metrová verze

Pokud je výška vrat, které se chystáte vybavit automatizovaným systémem, větší než 2,5 m, smontujte vodičí prvek následujícím způsobem:

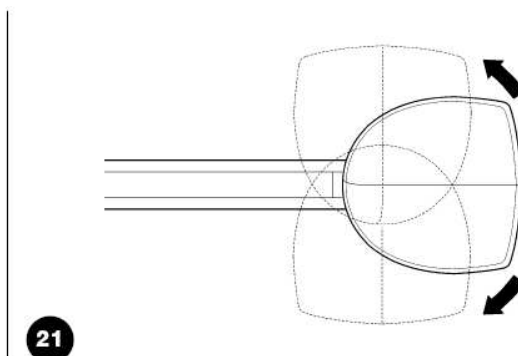
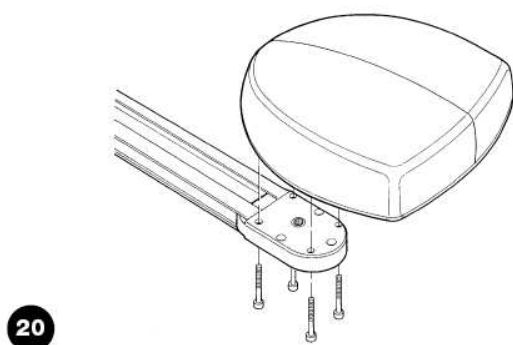
1. Úplně uvolněte matku M8 (D) (obr.13).
2. Zasuňte napínací zařízení na střední úroveň zdvihu (E) (obr. 14) a úplně vysuňte jezdce.
3. Provlékněte volný konec řemenu skrz hlavovou část (obr.15) a přichyťte jej k jezdci pomocí příslušných šroubů a podložek (obr.16). Věnujte pozornost umístění řemenu - zuby musí směřovat rovně dovnitř a řemen nesmí být překroucený.
4. Smontujte hlavovou část vodičího prvku (A) (obr.17). Vyžaduje to určitou sílu a v případě potřeby použijte gumovou palici.
5. Pomocí spojovacích prvků (B) spojte dva díly (F) (obr.19).
6. Vraťte napínací zařízení a jezdce do počáteční polohy.



7. Nasuňte pružinu, podložku a matku M8 (D) na šroub napínacího zařízení (obr.18).
8. Pomocí matky M8 (D) napínejte řemen, dokud není dosaženo patřičného napnutí (obr.11).

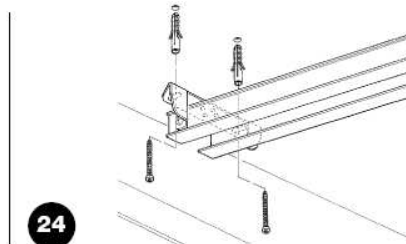
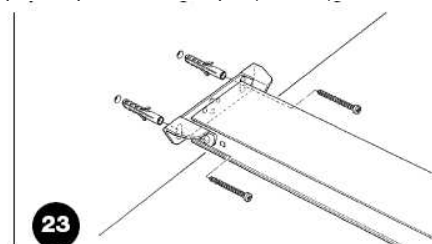
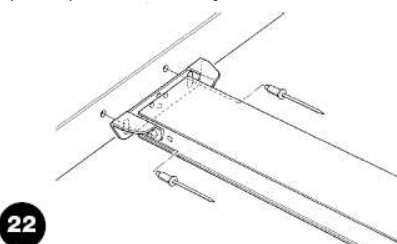
#### 3.2.4) Instalace převodového motoru na vodičí prvek

1. Spojte převodový motor SPIN s hlavou vodičího prvku (A); poté jej zajistěte pomocí čtyř šroubů (typ V6 3x38) (obr.20).
2. Motor je možno nastavit do třech různých poloh (obr.21).



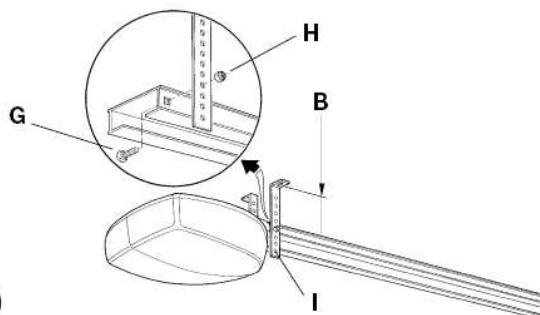
#### 3.2.5) Instalace převodového motoru na strop

1. Na základě vzdálenosti A a B (obr.5) najděte dva instalační body přední konzoly vodičího prvku ve středu vrat. Podle typu nosného povrchu je možné přední konzoli upevnit pomocí nýtů, kolíků či šroubů (obr.22 a 23). Pokud jsou vzdálenosti A a B (obr.5) dostatečné, je možno konzoli připevnit přímo do stropu (obr.24).

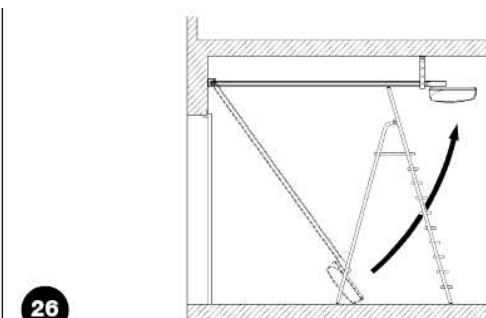




- Po vyvrtání děr v příslušných místech nechte převodový motor na zemi, zdvihněte vodící prvek za přední část a zajistěte ho pomocí dvou šroubů, kolíků či nýtů v závislosti na instalačním povrchu.
- Zajistěte konzoly (I) pomocí šroubů M6x15 (G) a matek M6 (H), přičemž si zvolte otvor, který je nejvhodnější k dosažení vzdálenosti B (viz obr.25).
- Použijte žebřík a zdvihněte převodový motor, dokud se konzole nedotýká stropu. Označte si místa pro vrtání a poté vraťte převodový motor na zem (obr.26).

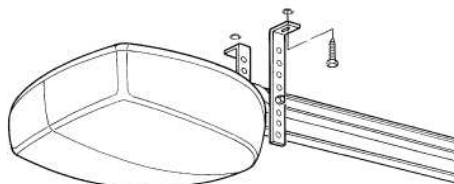


25

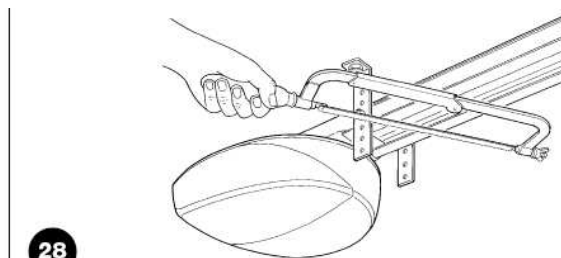


26

5. Vyvrtejte díry v označených místech, pomocí žebříku zdvihněte převodový motor, dokud nejsou konzoly na místě naproti vyvrtaným otvorům a zajistěte je pomocí šroubů a kolíků vhodných pro nosný povrch (obr.27).
6. Vodící prvky musí být dokonale v horizontální poloze a poté odřežte přebytečnou část konzole pomocí pilky (obr.28).

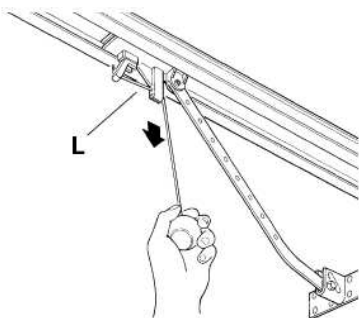


27

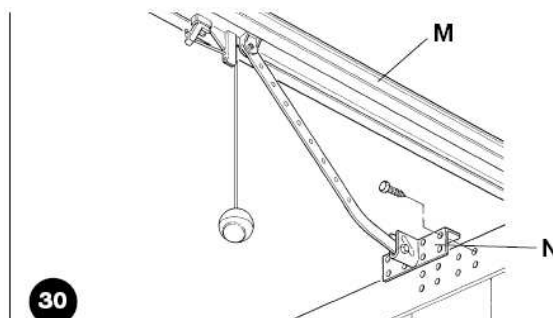


28

7. Na zavřených vratech zatáhněte za odblokovací lanko, abyste uvolnili jezdce (L) (obr 29).
8. Posuňte jezdce, dokud není konzole křídla (N) na horním okraji vrat nastavená dokonale kolmo k vodícímu prvku (M). Potom zajistěte konzoli křídla (N) pomocí nýtů či šroubů (obr.30). Použijte šrouby či nýty vhodné pro materiál křídla a proveďte, zda dokáží odolat maximální síle potřebné k otevření a zavření křídla.

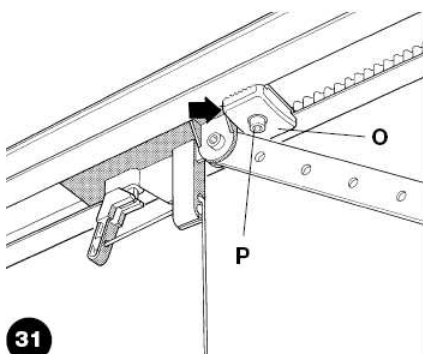


29

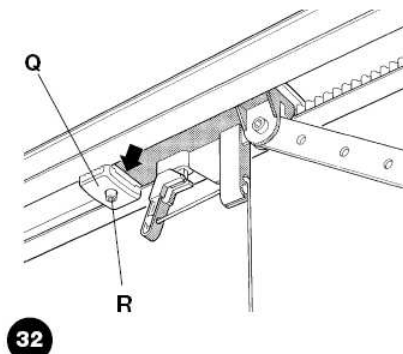


30

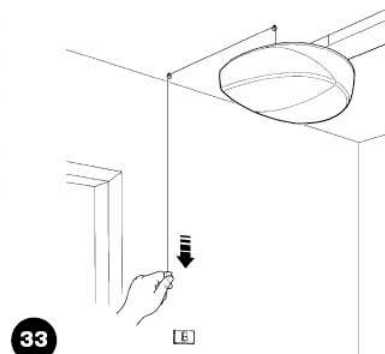
9. Uvolněte šrouby dvou mechanických záraček a poté posuňte přední mechanickou záračku (O) před jezdce (obr.31). Zatlačte jezdce ve směru zavírání a po dosažení příslušné polohy utáhněte šroub (P) na doraz.
10. Manuálně otevřete vrata do požadované polohy, posuňte zadní mechanickou záračku (Q) do blízkosti jezdce (obr.32) a utáhněte šroub (R) na doraz.
11. Pokuste se posunout vrata manuálně. Provéřte, zda se jezdce posouvá po vodícím prvku lehce a bez nadměrného tření a zda ruční posouvání nevyžaduje nadměrnou sílu.
12. Umístěte ovládací lanko na požadované místo v místnosti - v případě potřeby jej vedte po stropě pomocí kolíků s očky (obr.33).



31



32



33

### 3.3) Instalace různých zařízení

Pokud jsou potřebná další zařízení, nainstalujte je podle směrnic uvedených v příslušných instrukcích. Viz podkap. „3.5 Popis elektrických připojení“. Informace o zařízeních, jež je možné připojit ke SPIN, najdete na obr.2.

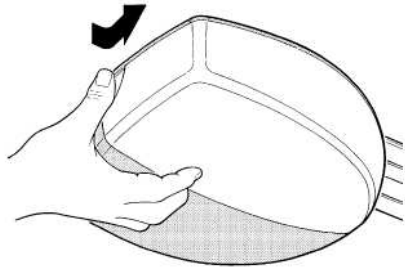
### ⚠ 3.4) Elektrické zapojení

**Elektrická zapojení provádějte jen pokud je vypnutý přívod elektřiny do systému. Odpojte všechny nainstalované záložní baterie.**

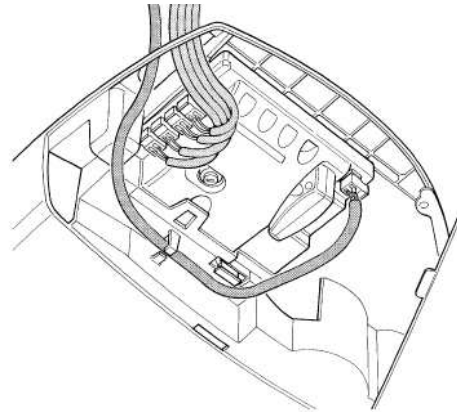
1. Otevřete ochranný kryt, abyste si zpřístupnili elektronickou řídicí jednotku zařízení SPIN. Otevřete jej stiskem na boční straně a vytočením (viz obr.34).

2. Prostrčte veškeré kabely otvorem tak, aby směřovali k zařízením, přičemž ponechte 20-30 cm rezervu. Provlékněte anténní kabel skrz kroužek na zajištění kabelu. Informace ohledně typu kabelu najdete v Tabulce č.6. Informace o zapojení najdete na obr.2.

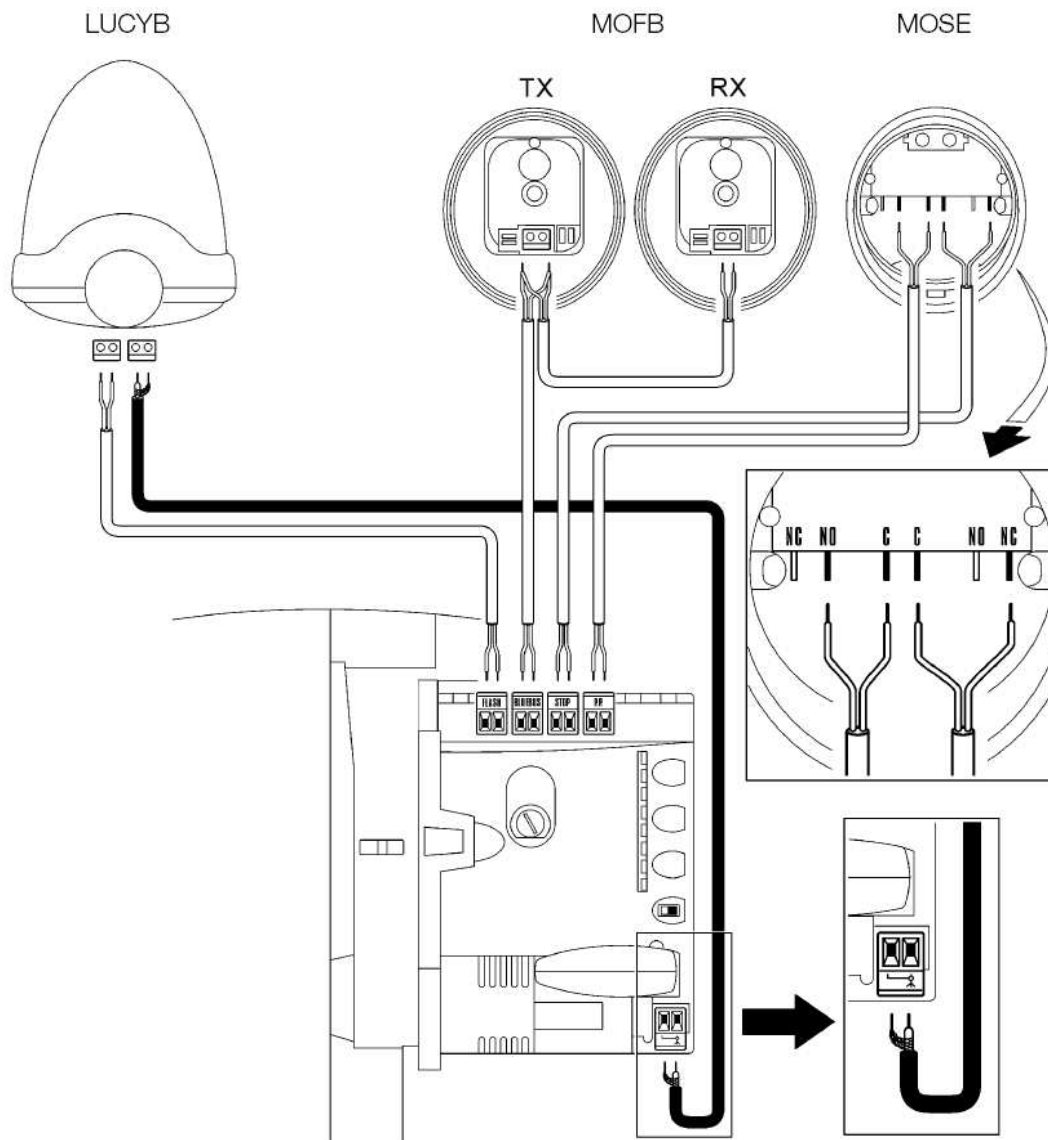
3. Zapojte kabel podle schématu na obr.36. Abyste si ulehčili práci, lze koncovky vyndat.



34



35




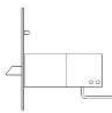


36

### 3.5) Popis elektrických připojení

V této části se nachází popis elektrických připojení. Další informace najdete v podkap. „7.3 Přidání či odebrání zařízení“.

**FLASH:** Tento výstup je možné naprogramovat (viz podkap. 7.2.4) pro připojení jednoho z následujících zařízení:

	<b>Maják</b> Je-li výstup „FLASH“ naprogramován jako „blikající světlo“, můžete připojit maják „LUCY B“ společnosti NICE s automobilovou žárovkou 12V/21W. Zařízení bliká během manévru v intervalech 0,5s.
	<b>Výstup pro „kontrolku otevřených vrat“</b> Je-li výstup „FLASH“ naprogramován jako „kontrolka otevřených vrat“, můžete na tento výstup připojit žárovku 24V s max. příkonem 5W, jenž bude signalizovat otevření vrat. Svítil, dokud jsou vrata otevřena a teprve po jejich zavření zhasne. Během manévru otvírání žárovka bliká pomalu a během zavírání rychle.
	<b>Západka</b> Je-li výstup „FLASH“ naprogramován jako „západka“, je možno na něj připojit západku 24V s max 10W (jen verze s elektromagnetem, bez elektronických zařízení). Po zavření vrat se západka aktivuje, čímž vrata uzamkne. Během manévru otvírání a zavírání je deaktivována.
	<b>Elektrický zámek</b> Pokud je výstup „FLASH“ naprogramován jako „elektrický zámek“, je možné k němu připojit elektrický zámek 24V, max 10 W (jen verze s elektromagnetem, bez elektronických zařízení). Během otvírání se elektrický zámek na krátký čas aktivuje, aby se vrata odemkla a mohl být vykonán manévr. Během zavírání musí elektrický zámek mechanicky zapadnout.

### **⚠ NIKDY NEPOUŽÍVEJTE JINÁ NEŽ UVEDENÁ ZAŘÍZENÍ**

**BLUEBUS:** Na tyto svorky lze připojit kompatibilní zařízení. Připojují se paralelně pomocí dvou vodičů, přes které je vedeno jak napájení, tak i komunikační signály. Další informace o BlueBUS najdete v podkap. „7.3.1 BlueBUS“.

**STOP:** Vstup pro zařízení, jenž blokují či případně zastavují probíhající manévr. Pomocí speciálních procedur lze připojit na vstup kontakty jako „normálně zavřené“, „normálně otevřené“, nebo zařízení s konstantním odporem. Další informace o vstupu STOP najdete v podkap. „7.3.2 Vstup STOP“.

**STEP-BY-STEP:** Vstup pro zařízení, která ovládají posun. Na tento vstup lze připojit zařízení typu „normálně otevřeno“. Aktivací ovládacího lanka se odešle signál na vstup PP.

**AERIAL:** Připojovací vstup pro anténu přijímače (anténa je součástí LUCY B případně můžete použít anténu externí, nebo ponechte část drátu, který se už nachází ve svorkovnici, který bude sloužit jako anténa).

## 4) Závěrečné kontroly a spuštění

Výrobci doporučují, abyste před začátkem kontroly a fáze spuštění systému odblokovali jezdce a umístili křídlo přibližně do poloviny jeho dráhy. Tím zabezpečíte, že křídlem bude možno pohybovat během otvírání a zavírání.

### 4.1) Připojení napájecího zdroje

SPIN napojte na zdroj napětí jednoduchým zasunutím zástrčky do elektrické zásuvky. Pokud zástrčka na SPIN neodpovídá dostupné zásuvce, použijte běžný adaptér.

**⚠ Nikdy nestříhejte, ani neodstraňujte kabel dodávaný se zařízením SPIN. Pokud nemáte nainstalovanou elektrickou zásuvku pro připojení SPIN, měl by její instalaci provést kvalifikovaný pracovník, přičemž musí přísně dodržovat platnou legislativu, normy a nařízení.**

**Napájecí vedení musí být chráněné před zkraty a přepětím vhodným jističem, každopádně použijte zařízení, umožňující odpojení SPIN pro účely nastavení, či údržby (pro tento účel je vhodné použít zásuvku a zástrčku).**

Okamžitě po zavedení elektřiny do SPIN proveďte následující kontroly:

1. Prověřte, zda LED „BLUEBUS“ bliká pravidelně, přibližně jedenkrát za sekundu.
2. Prověřte, zda LED na fotobuňkách (jsou-li nainstalovány) blikají (na TX i RX), přičemž frekvence blikání není důležitá, protože závisí na jiných faktorech.
3. Prověřte, zda zařízení připojené na výstup FLASH je vypnuté.
4. Prověřte, zda je světelná clona vypnutá.

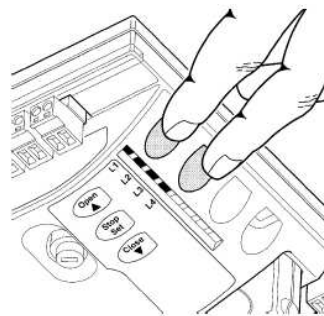
Nejsou-li uvedené podmínky splněny, ihned vypněte napájecí zdroj řídicí jednotky a důkladněji zkontrolujte elektrické zapojení.

Informace o zjišťování a analýze závad najdete v Kapitole „7.6 Řešení problémů“.

#### 4.2) Rozpoznání zařízení

Po připojení napájecího zdroje musí řídicí jednotka rozpoznat zařízení, která jsou připojena na vstupy BLUEBUS a STOP. Před touto fází blikají LED L1 a L2, což znamená, že je třeba provést rozpoznání zařízení.

**⚠ Fáze automatického učení zařízení musí být provedena i v případě, že není připojené žádné zařízení.**



37

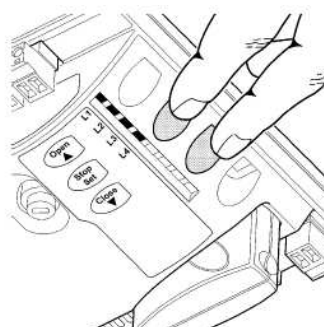
1. Stiskněte klávesy [**▲**] a [**Set**] 2 a podržte je stisknuté.
2. Uvolněte klávesy. LED L1 a L2 začnou rychle blikat (po přibližně 3 sekundách).
3. Počkejte několik sekund, dokud řídicí jednotka nedokončí rozpoznání zařízení.
4. LED STOP musí po skončení fáze rozpoznání zůstat svítit, zatímco LED L1 a L2 zhasnou (LED L3 a L4 mohou začít blikat).

Fázi rozpoznání připojených zařízení je možno kdykoli zopakovat a to i po instalaci, např.: pokud přidáte další zařízení. Informace o postupu dalšího procesu rozpoznání najdete v podkap. „7.3.4 Rozpoznání jiných zařízení“.

#### 4.3) Rozpoznávání poloh otevření a zavření vrat

Po rozpoznání zařízení, řídicí jednotka musí rozpoznat polohy otevření a zavření vrat. V této fázi se detekuje zdvih - od mechanické záračky zavření až po mechanickou záračku otevření.

Prověřte, zda je hnací řemen správně napnutý a zda jsou obě mechanické záračky dokonale zajištěné.



38

1. Uvolněte jezdce.
2. Stiskněte klávesy [**▼**] a [**Set**] 2 a podržte je stisknuté.
3. Uvolněte klávesy při manévrování (po cca 3 sekundách)
4. Počkejte několik sekund, dokud řídicí jednotka nedokončí fázi rozpoznávání: zavření, otevření a opětovné zavření vrat.
5. Zatáhněte za ovládací lanko, aby se provedl celý manévr otevření.
6. Opět zatáhněte za lanko, aby se provedlo uzavření.

Během těchto manévrů si řídicí jednotka uloží do paměti sílu potřebnou k otevření a zavření.

Pokud na konci procesu automatického učení blikají LED L3 a L4 - znamená to, že nastala chyba! Více podkap. „7.6 Řešení problémů“.

**Je důležité, aby tyto manévry nebyly přerušeny, např. příkazem STOP.**

**Pokud k tomu dojde, je třeba celý proces automatického učení (uvedený v bodě 1) zopakovat!**

Fázi rozpoznání poloh můžete kdykoli zopakovat a to i po instalaci (např. pokud se posune jedna z mechanických záraček); stačí zopakovat celou proceduru od bodu 1.

**⚠ Není-li řemen dostatečně napnutý během procesu vyhledávání poloh, může prokluzovat na pastorku. Pokud k tomu dojde, stiskem klávesy [Stop] přerušíte automatické určení, napněte řemen utažením matky M8 (D) (obr. 11) a poté zopakujte fázi automatického učení od bodu 1.**

#### 4.4) Kontrola posunu vrat

Po dokončení rozpoznávání poloh otevření a zavření vykonajte několik manévrů a zkontrolujte tak správnost posunu vrat.

1. Stiskem klávesy [**Open**] otevřete vrata. Zkontrolujte, zda se vrata otvírají plynule a bez změn rychlosti. Vrata musí zpomalit a zastavit 30 až 20 cm od mechanické záračky. Poté - na úrovni 2÷3 cm od mechanické záračky otevření - se aktivuje koncový spínač.
2. Stiskem klávesy [**Close**] zavřete vrata. Zkontrolujte, zda se vrata zavírají plynule a beze změny rychlosti. Vrata musí zpomalit 30 až 20 cm od mechanické záračky a zastavit před mechanickou záračkou zastavení. Poté se vykoná krátký manévr otevření, aby se uvolnilo napnutí pásu.
3. Během manévru zkontrolujte, zda maják (je-li nainstalován) bliká v 0,5 sekundových intervalech.
4. Několikrát otevřete a zavřete vrata a zkontrolujte, zda v žádném místě nedochází k nadměrnému tření a zda sestava nebo nastavení nevykazují anomálie.

5. Zkontrolujte, zda převodový motor, vodící prvek a mechanické záračky jsou pevně nainstalovány, jsou stabilní a dostatečně odolné, a to i v případě, že vrata prudce zrychlí či zpomalí.

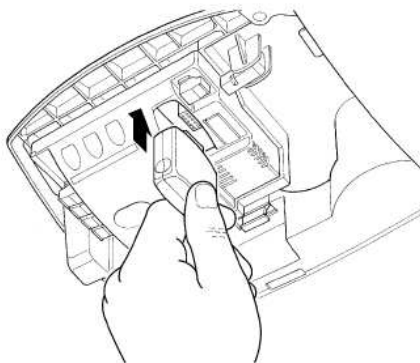
#### 4.5) Přednastavené funkce

Řídicí jednotka zařízení SPIN má několik programovatelných funkcí. Tyto funkce jsou nastavené na konfiguraci, která je vhodná pro většinu automatizačních systémů. Funkce

#### 4.6) Příjímač

Pro připojení přijímačů typu SMXI nebo SMXIS je zabudován konektor „SM“, který umožňuje uživateli ovládat SPIN na dálku. Příjímač na SPIN20KCE a SPIN21KCE je připojen již z výroby.

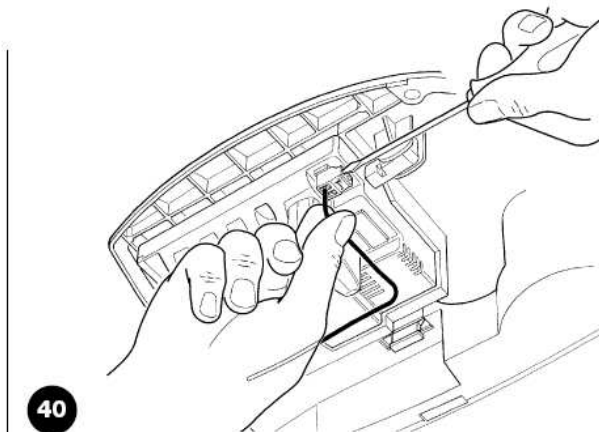
Připojení přijímače k SPIN30, SPIN40, SN6031 a SN6041 proveďte podle procedury zobrazené na obr.39 a 40.



39

můžete samozřejmě kdykoli změnit pomocí speciální programovací procedury. Další informace najdete v podkap.,7.2 Programování“.

1. Mírným zatlačením připojte přijímač.
2. Pokud nepoužíváte zabudovanou anténu s LUCYB, ani jiný typ externí antény, přišroubujte vodič dodaný s přijímačem ke svorkovnici.



40

#### 4.6.1) Uložení vysílačů do paměti

Každý vysílač je rozpoznán přijímačem pomocí „kódu“, jenž se liší od kódu ostatních vysílačů. Proto je nutné provést proceduru „uložení do paměti“, pomocí které uživatel nastaví přijímač tak, aby dokázal rozeznat každý jeden vysílač. Vysílače je možno uložit do paměti ve 2 režimech:

**Režim I:** V tomto režimu jsou funkce tlačítek vysílače nastaveny napevno a každé tlačítko odpovídá příkazu v řídicí jednotce uvedenému v Tabulce č.7. Pro každý vysílač je třeba provést samostatnou fázi, během které se uloží do paměti všechna tlačítka vysílače. Nezáleží na tom, které tlačítko klávesu stisknete v této fázi - použije se jen jedno paměťové místo. Vysílač dokáže v Režimu I běžně ovládat jen jeden automatizovaný systém.

**Režim II:** V tomto režimu lze každému tlačítku vysílače přiřadit jeden ze 4 možných příkazů řídicí jednotky uvedených v Tabulce č.8. V každé fázi se uloží jen jedno tlačítko, konkrétně to, které stisknete během procesu ukládání do paměti. Každé tlačítko uložené do paměti zabírá jedno paměťové místo.

V Režimu II lze použít různá tlačítka stejného vysílače na vydávání více než jednoho příkazu jednomu automatizovanému systému, nebo k ovládání více než jednoho automatizovaného systému. Např. v Tabulce č.9 je ovládán jen automatizovaný systém „A“ tlačítka T3 a T4 jsou spojené s tím samým příkazem. Na druhé straně, v příkladu, uvedeném v Tabulce č.10 jsou ovládané tři automatizované systémy, konkrétně „A“ (tlačítka T1 a T2), „B“ (tlačítko T3) a „C“ (tlačítko T4).

**⚠** Protože provedení procedur ukládání do paměti je časově omezené (10 s), instrukce uvedené v následujících podkapitolách si musíte přečíst předtím, než je začnete provádět.

**Tabulka č.7: Uložení do paměti v Režimu I**

Tlačítko T1	Příkaz „Krok za krokem“
Tlačítko T2	Příkaz „Částečné otevření“
Tlačítko T3	Příkaz „Otevřít“
Tlačítko T4	Příkaz „Zavřít“

Poznámka: Jednokanálové vysílače mají jen klávesu T1, dvoukanálové vysílače mají jen klávesy T1 a T2.

**Tabulka č.8: Příkazy dostupné v Režimu II**

1	PŘÍKAZ „KROK ZA KROKEM“
2	PŘÍKAZ „ČÁSTEČNÉ OTEVŘENÍ“
3	PŘÍKAZ „OTEVŘÍT“
4	PŘÍKAZ „ZAVŘÍT“

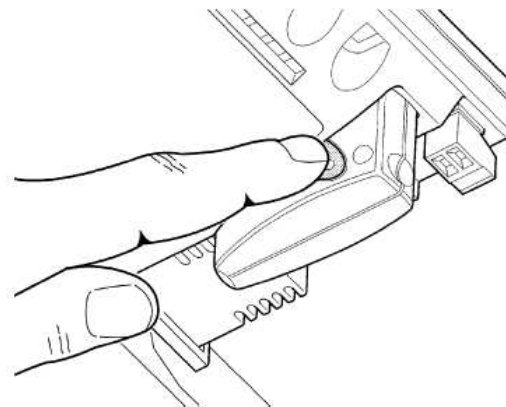
**Tabulka č.9: 1. příklad uložení do paměti v Režimu I**

Tlačítko T1	Příkaz „Otevřít“	Automatizace A
Tlačítko T2	Příkaz „Zavřít“	Automatizace A
Tlačítko T3	„Částečné otevření“	Automatizace A
Tlačítko T4	„Částečné otevření“	Automatizace A







**Tabulka č. 10: 2. příklad uložení do paměti v Režimu II**

Tlačítko T1	Příkaz „Otevřít“	Automatizace A
Tlačítko T2	Příkaz „Zavřít“	Automatizace A
Tlačítko T3	Příkaz „Krok za krokem“	Automatizace B
Tlačítko T4	Příkaz „Krok za krokem“	Automatizace C

#### 4.6.2) Uložení do paměti v Režimu I








**Tabulka č.11: Uložení vysílače do paměti v Režimu I**

	Příklad
1. Stiskněte a podržte (přibližně 3 s) tlačítko na přijímači.	 3s
2. Uvolněte tlačítko, když se rozsvítí LED na přijímači.	 
3. Do 10s stiskněte tlačítko na vysílači, který chcete uložit do paměti a podržte je stisknuté nejméně 2s.	  2s
4. Proběhla-li procedura ukládání do paměti správně, LED na přijímači 3-krát blikne.	 x3

Pokud chcete uložit do paměti i další vysílače, zopakujte krok 3 do 10 sekund, jinak bude fáze ukládání do paměti automaticky ukončena.

#### 4.6.3) Uložení do paměti v Režimu II

**Tabulka č. 12: Uložení tlačítka vysílače do paměti v Režimu II**

	Příklad
1. Stiskněte tlačítko na přijímači tolikrát, kolik odpovídá požadovanému příkazu (podle Tabulky č.8).	 1...4
2. Zkontrolujte, zda LED na přijímači blikla podle počtu zvolených příkazů.	 1...4
3. Do 10s stiskněte tlačítko na vysílači, který chcete uložit do paměti a podržte je stisknuté nejméně 2s.	  2s
4. Proběhla-li procedura ukládání do paměti správně, LED na přijímači 3-krát blikne.	 x3

Pokud chcete uložit do paměti i další vysílače, zopakujte krok 3 do 10 sekund, jinak bude fáze ukládání do paměti automaticky ukončena.








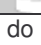

#### 4.6.4) Uložení do paměti „na dálku“

Nový vysílač můžete uložit i bez stisku tlačítka na přijímači. Musíte mít naprogramovaný a funkční vysílač. „Nový“ vysílač převezme vlastnosti starého, tzn. že pokud byl starý vysílač uložen v Režimu I, bude nový taktéž uložen do paměti v Režimu I. V tom případě můžete během fáze ukládání do paměti stisknout jakékoli tlačítko na obou vysílačích.

**⚠ Uložení do paměti na dálku můžete provést u všech přijímačů, které jsou v dosahu vysílače. Proto může být napájený jen ten, který chcete použít pro tuto operaci.**


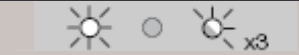


Uchopte oba vysílače, postavte se do pracovního dosahu systému a proveďte následující:

**Tabulka č.13: Pro uložení vysílače do paměti „na dálku“**

	Příklad
1. Stiskněte tlačítko na novém vysílači a držte stisknuté nejméně 5s a poté ho uvolněte.	 5s 
2. 3-krát pomalu stiskněte tlačítko na starém vysílači, který máte již uložený v paměti.	  1s   1s   1s
3. Jednou pomalu stiskněte tlačítko na novém vysílači.	 1s

Nyní bude nový vysílač rozeznáván přijímačem, přičemž získá vlastnosti vysílače, který jste již předtím uložili do paměti. Pokud chcete uložit do paměti i další vysílače, zopakujte výše uvedené kroky pro každý nový vysílač.

#### 4.6.5) Vymazání vysílačů

Tabulka č.14: Vymazání všech vysílačů	Příklad
1. Stiskněte tlačítko na přijímači a podržte je stisknuté.	
2. Vyčkejte, dokud se nerozsvítí LED a poté počkejte až zhasne. Nakonec počkejte, dokud 3krát blikne.	
3. Pustte tlačítko přesně po třetím bliknutí.	
4. Pokud procedura proběhla správně, zabliká LED 5-krát.	

#### 4.6.6) Prohlášení o shodě přijímače a vysílače

##### Prohlášení o shodě

Č.: 151/SMXI Rev03

Nice S.p.a., Via Pezza Alta 13, 31046 Rustignè di Oderzo (TV) Italia

Společnost NICE S.p.a. prohlašuje, že přijímače modelové řady SMXI, SMXIS a příslušné vysílače FLO2R-S a SM2 jsou v souladu se základními požadavky uvedenými ve Směrnici R&TTE 1999/5/CE z hlediska používání, pro která byla zařízení vyrobena. Vyrobena pro třídu 1, podtřídu 20.

Dne 19. března 2004

(generální ředitel)  
Lauro Buoro

## 5) Testování a uvedení do provozu

Toto je nejdůležitější fáze v rámci instalace automatizovaného systému z hlediska zabezpečení maximální úrovně bezpečnosti.

Testování může být též pojato jako metoda pravidelné kontroly, zda všechna zařízení v rámci systému fungují správně.

### 5.1) Testování

Každá část systému, např. bezpečnostní lišty, fotobuňky, nouzové zastavení atd. vyžadují speciální fázi testování. Proto doporučujeme, abyste postupovali podle procedur uvedených v příslušných návodech.

Testování SPIN proveďte následovně:

1. Prověřte, zda všechny instrukce uvedené v kapitole „1. Upozornění“ byly dodrženy.
2. Uvolněte vrata zatáhnutím za uvolňovací lanko. Ujistěte se, že můžete posouvat vrata manuálně během otvírání i zavírání silou max. 225 N.
3. Opět zapojte jezdcy.
4. Pomocí spínače, vysílače nebo ovládacího lanka otestujte otvírání a zavírání vrat a ujistěte se, že se pohybují správným směrem.
5. Test proveďte několikrát, abyste se ujistili, že se vrata pohybují lehce, zda v žádném místě nedochází k nadměrnému tření a zda nastavení nevykazují anomálie.
6. Zkontrolujte správnou funkci všech bezpečnostních prvků - jednoho po druhém (fotobuňky, citlivých lišt atd.). Obzvláště, když se aktivuje zařízení, LED „BLUEBUS“ na řídicí jednotce 2-krát rychle blikne, čímž potvrdí, že zařízení rozpoznalo událost.

**⚠ Testování celého systému mohou provádět kvalifikovaní a zkušení pracovníci, kteří stanoví, které testy je třeba provést na základě příslušných rizik a ověřit soulad systému s platnými nařízeními, legislativou a normami, obzvláště se všemi ustanoveními normy EN12445, která určuje metody testování automatizovaných systémů pro vrata a brány.**

7. Aby bylo možno zkontrolovat fotobuňky a ujistit se, že nedochází k interferenci s ostatními zařízeními, projděte s předmětem ve tvaru válce o průměru 5cm a délkou 30cm skrz optickou osu - nejprve v blízkosti TX, poté v blízkosti RX a nakonec uprostřed mezi nimi (obr.22) a ujistěte se, že ve všech těchto případech se zařízení aktivovalo, přičemž se přepnulo z aktivního stavu do stavu alarmu a naopak; nakonec, že to způsobí zamýšlenou reakci v řídicí jednotce, např. zpětný posun během manévru zavírání.
8. Pokud jste eliminovali nebezpečné situace vyplývající z posunu vrat snížením dopadové síly, musíte změnit dopadovou sílu podle Normy EN 12445. Pokud jste využili nastavení „rychlosti“ a regulace „síly motoru“ za účelem snížení dopadové síly systému, pokuste se najít nastavení, které poskytuje nejlepší výsledky.

## 5.2) Uvedení do provozu

Uvedení do provozu se může uskutečnit až po úspěšném dokončení všech fází testování. Není dovoleno provést částečné uvedení do provozu ani umožnit používání systému v provizorních podmínkách.

1. Připravte a uschovejte technickou dokumentaci k automatizačnímu systému po dobu nejméně 10 let. Musí obsahovat minimálně: náčrty sestavy automatizačního systému, schéma zapojení, analýzu nebezpečí a přijatých řešení, prohlášení výrobce o shodě všech nainstalovaných zařízení (pro SPIN použijte přiložená prohlášení o shodě s CE); kopii návodu k použití a plán údržby automatizačního systému.
2. Vyvěste trvalý štítek nebo tabulku do blízkosti vrat, informující o probíhajících operacích, uvolnění a manuální manipulaci (viz obr. v části „Instrukce a upozornění pro uživatele převodového motoru SPIN“).
3. Vyvěste trvalý štítek nebo tabulku v blízkosti vrat, obsahující tento obrázek (min. výška 60 mm).

4. Vyvěste štítek na vrata, obsahující minimálně následující údaje: typ automatizačního systému, název a adresa výrobce (osoba zodpovědná za „uvedení do provozu“), sériové číslo, rok výroby a označení „CE“.
5. Připravte prohlášení o shodě automatizačního systému a doručte ho vlastníkovi.
6. Připravte „Instrukce k instalaci a upozornění“ k automatizačnímu systému a doručte je vlastníkovi.
7. Připravte plán údržby automatizačního systému a doručte ho vlastníkovi; obsahuje všechny směrnice ohledně údržby veškerých zařízení automatizačního systému.
8. Před uvedením automatizačního systému do provozu písemně informujte vlastníka o nebezpečích a rizicích, které stále přetrvávají (např. v dokumentu „Instrukce k instalaci a upozornění“).

42



## 6) Údržba a likvidace

Tato kapitola obsahuje informace o tom, jak vytvořit plán údržby a zlikvidovat SPIN.

### 6.1) Údržba

Automatizační systém podléhá pravidelným údržbovým pracím, jež mají zaručit jeho provozuschopnost.

**⚠ Údržbářské kroky musí být prováděny v souladu s bezpečnostními nařízeními uvedenými v tomto návodu a v souladu s platnou legislativou a normami.**

Pokud systém obsahuje i jiná zařízení, postupujte podle směrnic uvedených v příslušném plánu údržby.

1. Zařízení SPIN vyžaduje realizaci plánovaných údržbářských prací každých 6 měsíců, případně po každých 3.000 manévrech.

### 6.2) Likvidace

SPIN se skládá z různých druhů materiálu, z nichž jsou recyklovatelné (ocel, hliník, plasty, elektrické kabely), zatímco ostatní je třeba zlikvidovat (baterie a elektronické desky).

**⚠ Některé elektronické komponenty a baterie obsahují znečišťující látky, proto neznečišťujte prostředí. Informujte se o dostupných možnostech recyklace a likvidace, jež jsou v souladu s místními nařízeními.**

2. Odpojte napájení a zálohovací baterie (pokud jsou součástí systému).
3. Zkontrolujte stav opotřebených komponentů, které tvoří automatizační systém, přičemž věnujte mimořádnou pozornost narušení nebo oxidaci částí konstrukce. Vyměňte všechny díly, které nevyhovují požadovanému standardu.
4. Zkontrolujte opotřebené pohyblivé části: řemen, jezdec, pastorky a komponenty vrat a v případě potřeby je vyměňte.
5. Opět připojte napájecí zdroje a proveďte testování a kontroly uvedené v podkapitole „5.1 Testování“.

1. Odpojte napájení automatizačního systému (a zálohovací baterie, pokud jsou součástí systému).
2. Odmontujte všechna zařízení a příslušenství v opačném pořadí, než je uvedeno v kapitole „3. Instalace“.
3. Je-li to možné, oddělte části, které mohou nebo musí být recyklovány, případně zlikvidovány jiným způsobem - kovové části musí být zlikvidovány samostatně od plastových, stejně jako elektronické desky, baterie atd.
4. Roztřídte materiály a odevzdejte je místní firmě s licencí na recyklaci a likvidaci nebezpečných odpadů.



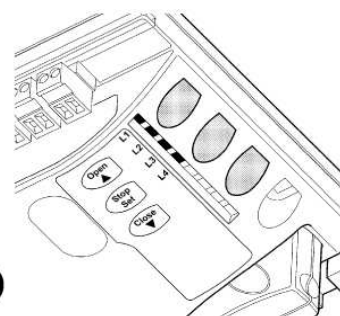
## 7) Doplňující informace

V této kapitole se nacházejí informace o programování, přizpůsobení a možnostech řešení poruch zařízení SPIN.

### 7.1) Programování tlačítkem

Řídící jednotka zařízení SPIN obsahuje tři tlačítka, která lze použít k ovládání řídicí jednotky během testování a programování:

<b>Open</b> ▲	Tlačítko „OPEN“ umožňuje uživateli ovládat otevírání vrat nebo posouvat naprogramované místo směrem vzhůru.
<b>Stop Set</b>	Tlačítko „STOP“ umožňuje uživateli zastavit manévr. Pokud jej stisknete na více než 5 vteřin, umožní vám programování jednotky.
<b>Close</b> ▼	Tlačítko „CLOSE“ umožňuje uživateli ovládat zavírání vrat případně posouvat naprogramované místo směrem dolů.



43

### 7.2) Programování

Řídící jednotka zařízení SPIN obsahuje několik programovatelných funkcí. Funkce se nastavují pomocí tří tlačítek, nacházejících se na řídicí jednotce: [▲] [Set] [▼] a používají se společně se čtyřmi indikačními LED (L1...L4)

Programovatelné funkce jednotky SPIN mají dvě úrovně:

**Úroveň 1:** Funkce je možno nastavit do režimu ZAPNUTÍ-VYPNUTÍ (aktivována nebo neaktivována). V tom případě každá z LED L1...L4 indikuje funkci. Pokud LED svítí, funkce je aktivována, pokud nesvítí, funkce je deaktivována (viz Tab.15).

**Úroveň 2:** Parametry je možno nastavit v rámci škály hodnot (1 až 4). V tom případě každá z LED diod L1...L4 indikuje nastavenou hodnotu (existují čtyři možná nastavení). Viz tab.17.


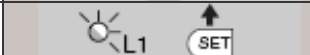



#### 7.2.1) Funkce úrovně 1 (funkce ZAPNOUT-VYPNOUT)

Tabulka č.15: Seznam programovatelných funkcí: Úroveň I		
LED	Funkce	Popis
L1	Automatické zavírání	Tato funkce spustí automatické zavření vrat po vypršení naprogramovaného času. Čas přestávky je z výroby přednastaven na 20 sekund, ale je možné jej změnit na 10, 20, 40 nebo 80 sekund. Pokud je funkce deaktivována, je fungování „poloautomatické“.
L2	Zavřít po fotobuňce	Zavřít po fotobuňce: Po rozpojení fotobuněk (foto a foto II) tato funkce aktivuje „Automatické zavírání“ s „Časem přestávky“ 5 s, a to i v případě, že je čas přestávky nastaven na delší interval, což závisí na tom, zda je „Automatické zavírání“ aktivováno nebo deaktivováno. <b>Pokud je „Automatické zavírání“ aktivováno:</b> Manévr otvírání se zastaví ihned po přerušení fotobuněk. Po 5 sekundách se vrata začnou zavírat. Pokud je funkce „Zavřít po fotobuňce“ deaktivována, čas přestávky bude nastaven podle předem naprogramované hodnoty. <b>Pokud je „Automatické zavírání“ deaktivováno:</b> Manévr otvírání se nepřeručí, ale dojde-li k přerušení fotobuňky, vyvolá to manévr automatického zavření s časem přestávky 5 sekund. Je-li funkce „Zavřít po fotobuňce“ deaktivována, automatický manévr zavření nebude proveden.
L3	Síla motoru	Tato funkce umožňuje přizpůsobení citlivosti regulace síly motoru typu nainstalovaných vrat. Je-li tato funkce aktivní, citlivost je vhodnější pro menší a lehčí vrata. Je-li naopak tato funkce deaktivována, citlivost je vhodnější pro rozměrnější a těžší vrata.
L4	Pohotovostní režim	Tato funkce umožňuje uživateli snížit spotřebu na minimum. Je obzvláště užitečná v případě, je-li použita zálohovací baterie. Pokud je tato funkce aktivována, řídicí jednotka vypne výstup BLUEBUS (a následně zařízení) a všechny LED minutu po ukončení posledního manévru. Jediná LED, která zůstane svítit, je LED BLUEBUS, jenž začne blikat rychleji, když dojde k přijetí příkazu. Řídící jednotka vynuluje celý systém. Pokud je tato funkce deaktivována, ke snížení spotřeby nedojde.

Během běžného fungování zařízení SPIN, LED L1...L4 svítí nebo nesvítí v závislosti na stavu funkce, jež reprezentují. Např. L1 svítí, pokud je funkce „Automatické zavírání“ aktivní.

### 7.2.2) Programování úrovně I (funkce ZAPNOUT-VYPNOUT)

Funkce úrovně 1 jsou všechny standardně nastaveny od výrobce na „VYPNUTO“. Je však kdykoli možno změnit podle Tabulky č.16. Pozorně postupujte podle návodu, neboť maximální čas mezi stisky tlačítek je 10 sekund. Uběhne-li delší čas, procedura se automaticky ukončí a uloží se jen změny provedené do této chvíle.

Tabulka č.16: Změna stavu funkcí ze zapnutého na vypnutý a opačně		Příklad
1.	Stiskněte tlačítko [Set] a podržte přibližně 3s.	
2.	Uvolněte tlačítko [Set], když LED L1 začne blikat.	
3.	Stiskem tlačítka [▲] nebo [▼] přepněte LED na LED reprezentující funkci, kterou chcete změnit.	
4.	Stiskem tlačítka [Set] změňte stav funkce. (krátké bliknutí = VYPNUTO; dlouhé bliknutí = ZAPNUTO)	
5.	Před ukončením programování počkejte 10 sekund, aby uplynul maximální čekací čas na příkaz.	

Poznámka: Během fáze programování můžete zopakovat body 3 a 4 a nastavit tak další funkce do stavu ZAPNUTO nebo VYPNUTO.

### 7.2.3) Funkce úrovně II (nastavitelné parametry)


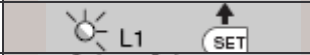






Tabulka č.17: Seznam programovatelných funkcí: Úroveň II				
Vstupní LED	Parametr	LED (úroveň)	Hodnota	Popis
L1	Čas přestávky	L1	10 sekund	Nastavuje čas přestávky, konkrétně čas, který uplyne před automatickým zavřením. Má smysl, jen je-li aktivováno automatické zavírání.
		L2	20 sekund	
		L3	40 sekund	
		L4	80 sekund	
L2	Funkce „Krok za krokem“	L1	Otevřít – zastavit – zavřít - zastavit	Správa sekvence ovládacích prvků spojených se vstupem „Krok za krokem“ nebo s prvním vyslaným příkazem (viz Tab.7 a 8).
		L2	Otevřít – zastavit – zavřít – otevřít	
		L3	Individuální provoz	
		L4	Osoba přítomná	
L3	Rychlost motoru	L1	Velmi nízká	Nastavuje rychlost motoru během normálního posunu.
		L2	Nízká	
		L3	Střední	
		L4	Vysoká	
L4	FLASH:	L1	Výstup na kontrolku otevřených vrat	Vybírá zařízení připojené na výstup FLASH.
		L2	Maják	
		L3	Elektrický zámek	
		L4	Západka	

Poznámka: „■“ představuje nastavení výrobce. Všechny parametry lze nastavit podle potřeby bez jakéhokoli problému; pouze výběr zařízení připojeného na výstup „FLASH“ je nutno pozorně zvážit:

**⚠ Před připojením zařízení na výstup „FLASH“ zkontrolujte, zda je naprogramována správná funkce. V opačném případě hrozí riziko poškození zařízení.**

### 7.2.4) Programování úrovně II (nastavitelné parametry)


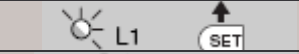




Nastavitelné parametry jsou přednastaveny již z výroby (viz tab.17 - označené „■“). Kdykoli je však můžete změnit podle Tab.18. Pozorně postupujte podle návodu, protože maximální čas mezi stisky tlačítek je 10 sekund. Pokud mezitím uplyne delší čas, procedura se automaticky ukončí a uloží se poslední změny provedené do této chvíle.

Tabulka č.18: Změna nastavitelných parametrů		Příklad
1.	Stiskněte tlačítko [Set] a podržte ho stisknuté (přibližně 3 s).	
2.	Uvolněte tlačítko [Set] až když LED L1 začne blikat.	
3.	Stiskem tlačítka [▲] nebo [▼] přepněte LED na „LED vstupu“ reprezentující parameter, jenž chcete upravit.	
4.	Stiskněte tlačítko [Set] a podržte ho v průběhu kroků 5 a 6.	
5.	Vyčkejte přibližně 3 sekundy, po kterých se rozsvítí LED reprezentující aktuální úroveň parametru, který chcete upravovat.	
6.	Stiskem tlačítka [▲] nebo [▼] přepněte LED na reprezentující hodnotu parametru.	
7.	Uvolněte tlačítko [Set].	
8.	Před ukončením programování počkejte 10 sekund, aby uplynul maximální čekací čas na příkaz.	

Poznámka: Během fáze programování můžete zopakovat body 3 až 7 a nastavit tak ostatní parametry.

### 7.2.5) Příklad programování úrovně I (funkce ZAPNOUT-VYPNOUT)













Jako příklad uvádíme následující posloupnost kroků, jenž slouží na změnu přednastavených hodnot funkcí - aktivace „Automatického zavírání“ (L1) a „Síly motoru“ (L3).

Tabulka č.19: Příklad programování úrovně I	Příklad
1. Stiskněte tlačítko [Set] a podržte ho stisknuté (přibližně 3 s).	
2. Uvolněte tlačítko [Set] až když LED L1 začne blikat.	
3. Jedním stiskem tlačítka [Set] změňte stav funkce spojené s L1 (Automatické zavírání) - LED L1 začne blikat. Bliknutí budou dlouhá.	
4. Dvojitým stiskem tlačítka [▼] přepněte LED na L3.	
5. Jedním stiskem tlačítka [Set] změňte stav funkce spojené s L3 (Síla motoru), LED L3 začne blikat. Bliknutí budou dlouhá.	
6. Před ukončením programování počkejte 10 sekund, aby uplynul maximální čekací čas na příkaz.	

Po dokončení těchto operací musí LED L1 a L3 zůstat svítit, čímž udávají, že funkce „Automatického zavírání“ a „Síly motoru“ jsou aktivní.

### 7.2.6) Příklad programování úrovně II (nastavitelné parametry)

Jako příklad uvádíme následující posloupnost kroků, která slouží ke změně přednastavených parametrů a zvyšuje „čas přestávky“ na 80 s (vstup na L1 a úroveň na L4) a vybírá kontrolku otevřených vrat pro výstup „FLASH“ (vstup na L4 a úroveň na L1).

Tabulka č.20: Příklad programování úrovně II	Příklad
1. Stiskněte tlačítko [Set] a podržte ho stisknuté (přibližně 3 s).	
2. Uvolněte tlačítko [Set] až když LED L1 začne blikat.	
3. Stiskněte tlačítko [Set] a podržte ho v průběhu kroků 4 a 5	
4. Počkejte přibližně 3 sekundy, dokud se nerozsvítí LED L2 reprezentující aktuální „čas přestávky“.	
5. Dvojitým stiskem tlačítka [▼] přepněte LED, která svítí na L4 a reprezentuje novou hodnotu „času přestávky“.	
6. Uvolněte tlačítko [Set].	
7. Trojitým stiskem tlačítka [▼] přepněte LED, která bliká na L4.	
8. Stiskem tlačítka [Set] a podržte jej během kroků 9 a 10.	
9. Vyčkejte přibližně 3 sekundy na LED L2 reprezentující aktuální zařízení spojené s výstupem „FLASH“, tj. maják.	
10. Jedním stiskem tlačítka [▲] přepněte LED, která svítí na L1 reprezentující nové zařízení spojené s výstupem „FLASH“, tj. „kontrolku otevřených vrat“.	
11. Uvolněte tlačítko [Set].	
12. Před ukončením programování počkejte 10 sekund, aby uplynul maximální čekací čas na příkaz.	

### 7.3) Přidání a odebrání zařízení

Zařízení můžete přidat nebo odebrat z automatizačního systému SPIN kdykoli. Na vstupy „BLUEBUS“ a „STOP“ můžete připojit různé typy zařízení – viz podkap. „7.3.1 BlueBUS“ a „7.3.2 Vstup STOP“.

#### 7.3.1) BlueBUS

Technologie BlueBUS vám umožňuje připojit kompatibilní zařízení jen pomocí dvou vodičů, které přenášejí napájecí napětí, ale i komunikační signály. Všechna zařízení se připojují paralelně k 2 vodičům samotného BlueBUS. Není třeba dodržovat polaritu - každé zařízení je individuálně rozpoznáno, neboť v průběhu instalace je mu přiřazena jednoznačná adresa. Na BlueBUS je možné připojit fotobuňky, bezpečnostní zařízení, ovládací tlačítka, signální světla atd. Řídící jednotka zařízení SPIN jednotlivě rozpozná všechna připojená zařízení vhodným procesem rozpoznávání a dokáže detekovat všechny možné abnormální stavy s absolutní prioritou. Z tohoto důvodu musí projít řídicí jednotka vždy - když připojíte nebo odpojíte

zařízení BlueBUS - procesem rozpoznání (viz podkap. „7.3.4 Rozpoznání jiných zařízení“.

### 7.3.2) Vstup STOP

STOP je vstup, který vyvolává okamžité přerušování manévru (s krátkým zpětným chodem). Na tento vstup lze připojit zařízení s výstupem obsahujícím otevřené kontakty „NO“ a zařízení se zavřenými kontakty „NC“, stejně jako zařízení s výstupem s konstantním odporem 8,2kΩ, jako jsou citlivé lišty.

Během fáze rozpoznávání řídicí jednotkou, např. BlueBUS, tato řídicí jednotka rozeznává typ zařízení připojeného na vstup STOP (viz podkap. 7.3.4 „Rozpoznání jiných zařízení“); přičemž vyšle příkaz STOP při každé změně ve stavu rozpoznávání.

Na vstup STOP je možné připojit více zařízení, dokonce i odlišného typu, pokud jsou vhodně zapojena.

- Jakýkoli počet NO zařízení je možno vzájemně zapojit v paralelním uspořádání.
- Jakýkoli počet NC zařízení je možno vzájemně zapojit v sériovém uspořádání.

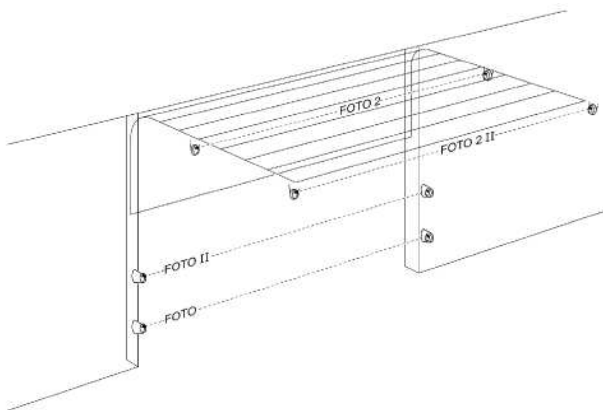
### 7.3.3) Fotobuňky

Pomocí adresace díky speciálním přemostěním umožňuje systém „BleuBUS“ uživateli nastavit řídicí jednotku tak, aby rozpoznala fotobuňky a přiřadila jim správnou monitorovací funkci. Operaci adresování musíte provést na **TX** i **RX** (nastavení přemostění tím samým způsobem), přičemž se ujistěte, že neexistuje víc párů fotobuněk s tou samou adresou (duplicitních). V rámci automatizačního systému pro sekční vrata nebo nevyčnávající vrata se zasouváním směrem vzhůru je možné nainstalovat fotobuňky podle

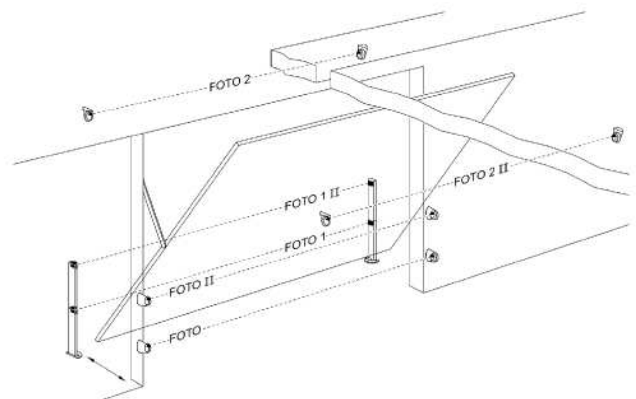
- Paralelně lze zapojit 2 zařízení s výstupem s konstantním odporem 8,2kΩ. Pokud potřebujete připojit více zařízení, musíte je zapojit „kaskádově“ s výsledným koncovým odporem 8,2kΩ.
- Můžete kombinovat „NO“ a „NC“ vytvořením 2 kontaktů zapojených paralelně s upozorněním, aby se zapojil odpor 8,2kΩ sériově s kontaktem „NC“ (což umožňuje vytvářet kombinace 3 zařízení: „NO“, „NC“ a 8,2kΩ).

**⚠ Použivate-li vstup STOP k připojení zařízení s bezpečnostními funkcemi, tak POUZE zařízení s konstantním odporem 8,2kΩ zaručuje bezpečnostní kategorii 3 dle EN 954-1.**

Obr.44. V případě automatizačního systému s vyčnívajícími vrata s posouváním směrem vzhůru (viz Obr.45). **Photo2** a **Photo2II** se používají při speciálních instalacích, vyžadujících absolutní ochranu automatizačního systému i během otvírání. Po nainstalování nebo odinstalování fotobuněk musí řídicí jednotka provést fázi rozpoznání (viz podkap. „7.3.4 Rozpoznání jiných zařízení“).



44



45

Tabulka č.21: Adresace fotobuněk

Fotobuňka	Přemostění	Fotobuňka	Přemostění
<b>PHOTO</b> Fotobuňka v=50 cm aktivována, pokud se vrata zavírají		<b>FOTO 2</b> Fotobuňka aktivována, když se vrata otevírají	
<b>PHOTO II</b> Fotobuňka v=100 cm aktivována, pokud se vrata zavírají		<b>FOTO 2 II</b> Fotobuňka aktivována, když se vrata otevírají	
<b>PHOTO 1</b> Fotobuňka v=50 cm aktivována, pokud se vrata zavírají a otevírají.		<b>FOTO 3</b> <b>NEPŘÍPUSTNÁ KONFIGURACE</b>	
<b>PHOTO 1 II</b> Fotobuňka v=100 cm aktivována, pokud se vrata zavírají a otevírají			

**⚠ Ve verzích SN6021 má výstup BlueBUS maximální zatížitelnost dvěma zařízeními. V případě SN6031 a SN6041 je maximální zatížitelnost šesti zařízeními (jeden pár fotobuněk spotřebuje energii odpovídající jednomu zařízení BlueBUS.**

### 7.3.4) Rozpoznání jiných zařízení

Rozpoznávání zařízení připojených na vstupy BlueBUS a STOP se obvykle vykonává během fáze instalace. Pokud však přidáváte nové zařízení nebo odebíráte staré zařízení, můžete proces rozpoznávání provést následně:

Tabulka č.22: Rozpoznání jiných zařízení	Příklad
1. Stisknete tlačítka [▲] a [Set] a podržte je stisknuté [Set] x 3 s.	
2. Uvolněte tlačítka, pokud LED L1 a L2 začnou velmi rychle blikat (po dobu cca 3s).	
3. Vyčkejte několik sekund, dokud řídicí jednotka nedokončí rozpoznání zařízení.	
4. Po skončení fáze rozpoznávání LED L1 a L2 zhasnou, LED STOP musí zůstat svítit, zatímco LED L2...L4 se rozsvítí podle stavu příslušných funkcí ZAPNUTÍ-VYPNUTÍ.	

**⚠ Po přidání nebo odebrání zařízení je třeba opět otestovat automatizační systém dle směrnic uvedených v podkapitole 5.1 „Testování“.**

### 7.4) Speciální funkce

#### 7.4.1) Funkce „Vždy otevřeno“

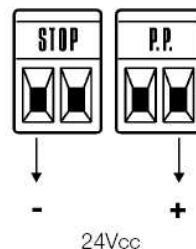
Funkce „Vždy otevřeno“ je schopnost řídicí jednotky, jenž umožňuje uživateli ovládat manévr otevírání, když příkaz „Krok-za-krokem“ trvá delší dobu než 3sekundy. Je to užitečné např. při připojení kontaktu časovače na svorky „Krok-za-krokem“ za účelem udržení vrat ve stavu otevřeném během určitého časového úseku. Tato vlastnost má opodstatnění při jakémkoli druhu programování vstupu „Krok-za-krokem“. Viz parametr „Funkce Krok-za-krokem“ v Tab.17.

#### 7.4.2) Funkce „Posouvat v každém případě“

V případě, že jedno z bezpečnostních zařízení nefunguje správně (případně je odstaveno), je stále možno ovládat a posouvat vrata v režimu „Osoba přítomná“. Další informace najdete v odstavci „Ovládání při odstavených bezpečnostních zařízeních“ v příloze „Instrukce a upozornění pro uživatele převodového motoru SPIN“.

### 7.5) Napájení dalších zařízení

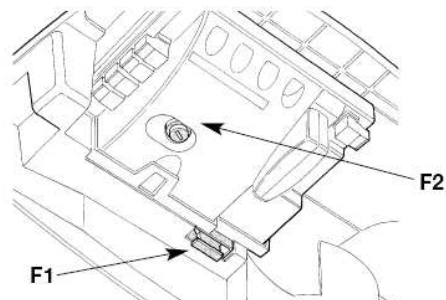
Potřebuje-li uživatel napájet externí zařízení (např. bezdotykovou čtečku karet nebo osvětlení u klíčového spínače), můžete připojit napájení dle obr.46. Napájecí napětí 24V= (tol.: -30% až +50%) s maximálním proudem 100 mA.



46

## 7.6) Řešení problémů

Následující tabulka obsahuje instrukce, které vám pomohou vyřešit poruchy či chyby, jež se mohou vyskytnout během fáze instalace nebo v případě výpadku napětí.



Tabulka č.23: Řešení problémů	
PŘÍZNAKY	PRAVDĚPODOBNÁ PŘÍČINA A MOŽNÉ ŘEŠENÍ
Vysílač neovládá vrata a LED na vysílači se nerozsvítí.	Podívejte se, zda baterie ve vysílači nejsou vybité a v případě potřeby je vyměňte.
Vysílač neovládá vrata, ale LED na vysílači se rozsvítí.	Zkontrolujte, zda byl vysílač správně uložen do paměti přijímače.
Uživatel nedokáže ovládat manévry a LED „BLUEBUS“ nezačne blikat.	Zkontrolujte, zda je zařízení SPIN napájené napětím 230V z napájecího zdroje. Provéřte, zda jsou pojistky v pořádku. V případě potřeby identifikujte příčinu výpadku a poté vyměňte pojistky za jiné, se stejným jmenovitým výkonem a vlastnostmi.
Nezačne žádný manévr a maják je zhasnutý.	Provéřte, zda skutečně došlo k přijetí příkazu. Pokud příkaz dosáhne vstupu „KROK-ZA-KROKEM, příslušná LED „KROK-ZA-KROKEM“ se musí rozsvítit; Použijete-li vysílač, LED „BlueBus“ musí 2-krát rychle zablikat.
Nezačne žádný manévr a maják několikrát blikne.	Spočítejte počet bliknutí a porovnejte s příslušnou hodnotou v Tab.24.
Manévr začne, ale po něm ihned následuje krátký zpětný chod.	Nastavená síla může být příliš slabá k posunu vrat. Zkontrolujte, zda v trase nejsou žádné překážky a v případě potřeby zvýšte sílu.
Manévr byl proveden, ale zařízení připojené na výstup FLASH nepracuje.	Zabezpečte, aby zařízení, připojené na výstup „FLASH“ bylo naprogramováno. Zkontrolujte napětí na svorkách – pokud ano je problém v zařízení. V tom případě vyměňte zařízení za jiné se stejnými vlastnostmi. Pokud napětí chybí, na výstupu dochází k přetížení. Zkontrolujte, zda v kabelu není zkrat.

## 7.7) Diagnostika a signály

Některá zařízení vydávají speciální signály, které vám umožňují rozeznat provozní stav nebo případné poruchy.

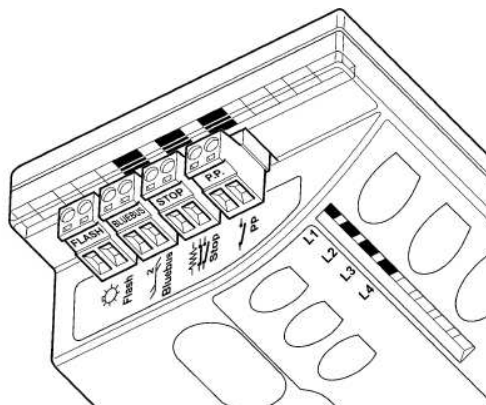
### 7.7.1) Signalizace majákem a fotobuňkami

Pokud je výstup FLASH naprogramovaný a maják správně zapojen, bude blikat každou sekundu během manévru. Vyskytne-li se závada, blikání jsou častější a světlo bliká dvakrát se sekundovou přestávkou mezi bliknutími. Fotobuňka poskytuje ty samé diagnostické signály.

Tabulka č. 24: Signalizace majáku (výstup FLASH)		
Rychlé blikání	Příčina	Náprava
1 bliknutí, 1-sekundová přestávka, 1 bliknutí	Chyba BlueBUS	Na počátku manévru, zařízení připojená na BLUEBUS neodpovídají zařízením rozpoznávaným během fáze rozpoznávání. Jedno nebo víc zařízení může vykazovat poruchu - zkontrolujte stav a v případě potřeby je vyměňte. V případě úprav zopakujte proces rozpoznávání (7.3.4 Rozpoznávání jiných zařízení).
2 bliknutí, 1-sekundová přestávka, 2 bliknutí	Aktivace fotobuňky	Na počátku manévru, jedna či více fotobuňek jej neaktivuje; zkontrolujte, zda se v trase nenacházejí překážky.
3 bliknutí, 1-sekundová přestávka, 3 bliknutí	Aktivace koncového zařízení „síly motoru“	Během posuvu bylo zjištěno nadměrné tření vrat - identifikujte příčinu.
4 bliknutí, 1-sekundová přestávka, 4 bliknutí	Aktivace vstupu STOP	Během posuvu došlo k aktivaci vstupu STOP - identifikujte příčinu.
5 bliknutí, 1-sekundová přestávka, 5 bliknutí	Chyba v interních parametrech řídicí jednotky	Vyčkejte min. 30 sekund a poté se pokuste vyslat příkaz. Nestane-li se nic, mohla nastat vážná porucha a je nutné vyměnit elektronickou kartu.
6 bliknutí, 1-sekundová přestávka, 6 bliknutí	Byl překročen max. limit/hodiny manévru	Počkejte několik minut, dokud počítadlo v omezovači počtu/hodin manévru neklesne pod horní limit.
7 bliknutí, 1-sekundová přestávka, 7 bliknutí	Vyskytla se chyba v interních elektronických okruzích	Odpojte na několik sekund všechny napájecí okruhy a poté se opět pokuste vyslat příkaz. Nestane-li se nic, mohlo dojít k vážné poruše elektronické karty nebo kabeláži motoru. Zkontrolujte stav a v případě potřeby vadné součásti vyměňte.

### 7.7.2) Signály na řídicí jednotce

Na řídicí jednotce SPIN se nachází několik LED, jimž je přiřazen určitý význam během běžného provozu či v případě poruchy.



48

Tabulka č.25: LED na svorkách řídicí jednotky		
LED BLUEBUS	Příčina	NÁPRAVA
Nesvítí	Porucha	Prověřte, zda je zařízení pod napětím. Zkontrolujte, zda jsou vypálené pojistky. Identifikujte příčinu výpadku a poté vyměňte pojistky za jiné se stejnými vlastnostmi.
Svítí	Vážná porucha	Došlo k vážné poruše. Pokuste se na několik sekund vypnout řídicí jednotku. Pokud stav přetrvává - došlo k poruše a je nutné vyměnit elektronickou desku.
Jedno bliknutí každou sekundu	Vše je v pořádku	Normální provoz řídicí jednotky
2 rychlé bliknutí	Změna stavu na vstupech	Je normální - dojde-li ke změně na jednom ze vstupů: KROK-ZA-KROKEM, STOP, aktivace fotobuňek, či použití vysílače.
Série bliknutí oddělených sekundovou přestávkou	Různé	Odpovídá signálu majáku. Viz Tab.24.
LED STOP	Příčina	NÁPRAVA
Nesvítí	Aktivace vstupu STOP	Zkontrolujte, zda jsou zařízení připojena na vstup STOP.
Svítí	Vše je v pořádku	Aktivní vstup STOP
LED KROK-ZA-KROKEM	Příčina	NÁPRAVA
Nesvítí	Vše je v pořádku	Vstup KROK ZA KROKEM není aktivován.
Svítí	Aktivace vstupu KROK ZA KROKEM	Toto je normální, pokud je zařízení připojené na vstup KROK-ZA-KROKEM skutečně aktivní.

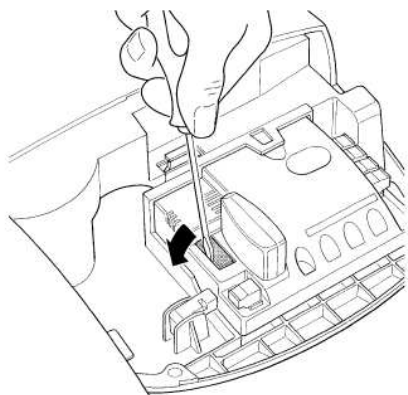
Tabulka č.26: LED na tlačítkách řídicí jednotky	
LED L1	Popis
Nesvítí	Během normálního provozu indikuje, že „Automatické zavírání“ je neaktivní.
Svítí	Během normálního provozu indikuje, že „Automatické zavírání“ je aktivní.
Bliká	<ul style="list-style-type: none"> <li>• Probíhá programování funkcí.</li> <li>• Pokud bliká spolu s L2, znamená to, že uživatel musí provést fázi rozpoznávání zařízení (viz podkapitola „4.2 Rozpoznávání zařízení“).</li> </ul>
LED L2	Popis
Nesvítí	Během normálního provozu indikuje, že „Zavřít po fotobuňce“ je neaktivní.
Svítí	Během normálního provozu indikuje, že „Zavřít po fotobuňce“ je aktivní.
Bliká	<ul style="list-style-type: none"> <li>• Probíhá programování funkcí.</li> <li>• Pokud bliká spolu s L2, znamená to, že uživatel musí provést fázi rozpoznávání zařízení (viz podkapitola „4.2 Rozpoznávání zařízení“)</li> </ul>
LED L3	Popis
Nesvítí	Během normálního provozu indikuje „Sílu motoru“ pro „těžká“ vrata.
Svítí	Během normálního provozu indikuje „Sílu motoru“ pro „lehká“ vrata.
Bliká	<ul style="list-style-type: none"> <li>• Probíhá programování funkcí.</li> <li>• Pokud bliká spolu s L4, znamená to, že uživatel musí vykonat fázi rozpoznávání poloh otevření a zavření vrat (viz podkapitola 4.3 „Rozpoznávání poloh otevření a zavření vrat“).</li> </ul>
LED L4	Popis
Nesvítí	Během normálního provozu indikuje, že „Pohotovostní režim“ je neaktivní.
Svítí	Během normálního provozu indikuje, že „Pohotovostní režim“ je aktivní.
Bliká	<ul style="list-style-type: none"> <li>• Probíhá programování funkcí.</li> <li>• Pokud bliká spolu s L3, znamená to, že uživatel musí provést fázi rozpoznání délky křídla (viz podkapitola „4.3 Rozpoznávání poloh otevření a zavření vrat“).</li> </ul>

### 7.8) Příslušenství

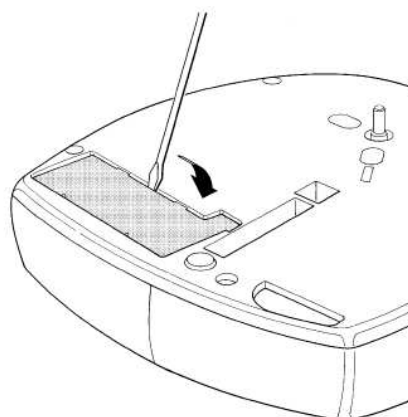
Pro zařízení SPIN je k dispozici následující volitelné příslušenství. Informace o kompletním sortimentu příslušenství najdete v produktovém katalogu firmy Nice S.p.a.

#### Pro SN6031 a SN6041

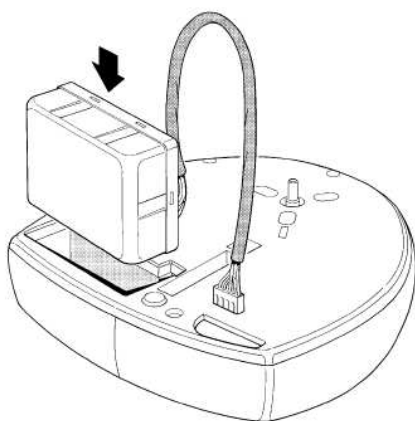
- PS124 24V zálohovací baterie – 1,2 Ah s integrovanou nabíjecí baterií.



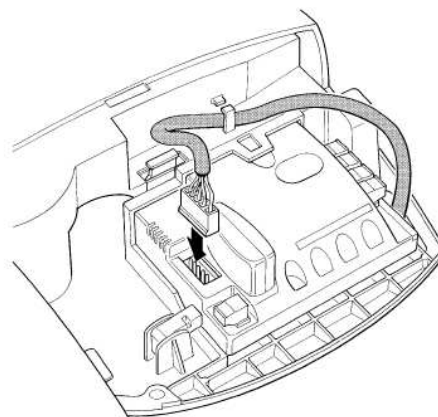
49



50



51



52

#### Pro SN6031 a SN6041

- Přijímač SMXI nebo SMXIS pracující na frekvenci 433,92 MHz s plovoucím kódem.

#### Pro SN6031

- Jednoprofilový 3-metrový vodící prvek SNA5 z galvanizované oceli, řemenový pohon se 4 ocelovými vložkami.

#### Pro SN6031 a SN6041

- Dvouprofilový 4-metrový vodící prvek SNA6 (3 m + 1 m) z galvanizované oceli, řemenový pohon se 6 ocelovými vložkami.

#### Pro všechny verze

- Mechanický rozpojovač s kovovým lankem SPA2. Pro použití v systémech, které počítají s automatizovanými vraty jako jediným přístupovým bodem.

#### Pro všechny verze

- Pohyblivé rameno SPA5. Je třeba v případě, kdy automatizovaná vrata obsahují pružinu nebo protizávaží zavěšené shora.



## 8) Technické vlastnosti

Společnost Nice S.p.a. si vyhrazuje právo na provedení úprav svých produktů a to kdykoli a bez předchozího oznámení za účelem jejich zlepšení. Výrobce však v každém případě ručí za jejich funkčnost a vhodnosti k deklarovanému účelu. Všechny technické vlastnosti jsou platné pro pokojovou teplotu 20 °C(±5 °C).

Technické vlastnosti: SPIN			
Model	SN6021	SN6031	SN6041
Typ	Elektromechanický převodový motor pro automatický posun garážových vrat pro domácí použití, doplněný o elektronickou řídicí jednotku		
Pastorek	Průměr 9,5 mm, 28 zubů; pro vodící prvky SNA5, SNA6 a vodící prvky dodávané se SPIN20KCE, SPIN30 a SPIN40		
Vrcholová síla [odpovídá síle potřebné k spuštění křídla]	11,7 Nm [650 N]	11,7 Nm [650 N]	18 Nm [1000 N]
Nominální kroutící moment [odpovídá síle potřebné k udržení křídla v pohybu]	5,85 Nm [345 N]	5,85 Nm [345 N]	9 Nm [560 N]
Rychlost při nulovém zatížení [odpovídá naprogramované "Vysoké rychlosti"]	106 ot./min [0,20 m/s] Řídicí jednotka umožňuje nastavení 4 rychlostí rovnajících se cca 100%-85%-70%-55%		
Nominální momentová rychlost [odpovídá naprogramované "Vysoké rychlosti"]	53 ot./min [0,08 m/s]		
Maximální frekvence provozních cyklů	50 cyklů za den (řídicí jednotka umožňuje dosahovat maxima uvedená v Tab.4 a 5)		
Maximální čas nepřetržitého provozu	3 minuty (řídicí jednotka omezuje nepřetržitý provoz na maxima uvedená v Tab.4 a 5)		
Provozní limity	SPIN dokáže běžně ovládat sekční vrata a vrata se zasouváním směrem vzhůru, jenž jsou v rozměrech uvedených v Tab.3 a limitů uvedených v Tab.4 a 5.		
Napájení SPIN Napájení SPIN/V1	230V~ (±10%) 50/60 Hz 120V~ (±10%) 50/60 Hz		
Max. spotřeba energie	250 W	250 W	370 W
Snížená spotřeba v pohotovostním režimu	---	Méně než 2,2 W	Méně než 2,5 W
Izolační třída	1 (vyžaduje se bezpečné uzemnění systému)		
Nouzové napájení	---	S příslušenstvím PS124	S příslušenstvím PS124
Světelná clona SPIN Světelná clona SPIN/V1	12V-21 W zástrčka BA15 12V-21 W zástrčka BA15	230V-60 W zástrčka E27 120V-60 W zástrčka E27	230V-60 W zástrčka E27 120V-60 W zástrčka E27
Výstup FLASH	Pokud je naprogramován jako „ <b>Výstup pro kontrolku otevřených vrat</b> “ „SPA“: výstup pro max. 24V/5W žárovku. Pokud je naprogramován jako „ <b>Maják</b> “: výstup pro 1 blikající světlo LUCYB (12V, 21 W). Pokud je naprogramován jako „ <b>Elektrický zámek</b> “: výstup pro max. 24V/10W elektromechanický zámek. Pokud je naprogramován jako „ <b>Západka</b> “: výstup pro max. 24V/10W elektromechanickou západku		
Maximální zatížení výstupu BLUEBUS	2	6	6
Vstup STOP	Pro normálně rozepnuté kontakty, pro 8,2kΩ konstantní odpor, nebo normálně spínací kontakty; s automatickým rozpoznáváním (jakákoli odchylka od stavu uloženého v paměti vyvolá příkaz „STOP“.		
Vstup „Krok-za-krokem“	Pro normálně rozepnuté kontakty (sepnutí kontaktu vyvolá příkaz "KROK-ZA-KROKEM")		
Vstup AERIAL (anténa)	52-ohmový pro RG58 nebo podobný typ kabelu		
Přijímač	Konektor „SM“ pro přijímače SMXI a SMXIS		
Programovatelné funkce	4 funkce ZAPNOUT-VYPNOUT a 4 nastavitelné funkce (viz Tab.15 a 17)		
Rozpoznávací funkce	Rozpoznávání zařízení připojených na výstup BlueBUS. Rozpoznání zařízení typu „STOP“ (kontakt NO nebo NC či 8,2 kΩ odpor). Rozpoznávání polohy otevření a zavření vrat a výpočet zpomalení a částečného otevření.		
Provozní teplota	-20°C ÷ 50°C		
Použití v kyselé, slané nebo potenciálně výbušné atmosféře	NE!		
Třída ochrany	IP40 (použití jen v interiéru nebo chráněném prostředí)		
Rozměry / hmotnost	311 x 327 x 105 / 3,6 kg		311 x 327 h 105 / 4,7 kg

Technické vlastnosti vodícího prvku				
Model	Vodící prvek v SPIN20KCE a SPIN30	Vodící prvek v SPIN40	SNA5	SNA6
Typ	3-dílný profil z galvanizované oceli		Jednodílný profil z galvanizované oceli	2-dílný profil z galvanizované oceli
Délka vodícího prvku	3,15 m	3,15 m	3,15 m	4,15 m
Výška vodícího prvku	35 mm	35 mm	35 mm	35 mm
Užitečný zdvih	2,5 m	2,5 m	2,5 m	3,5 m
Délka řemene	6 m	6 m	6 m	8 m
Výška řemene	6 mm	10 mm	6 mm	10 mm
Odolnost proti tření	730 N	1220 N	730 N	1220 N

Technické vlastnosti	Přijímač: SMXI	Přijímač: SMXIS
Typ	Kanálový přijímač pro rádiové ovládací zařízení	
Frekvence	433,92 MHz	
Kódování	52-bitový digitální plovoucí kód, typ FLOR	64-bitový digitální plovoucí kód, typ SMILO
Kompatibilita vysílačů	FLOR, VERY VR, jen jedna skupina: ERGO, PLANO, PLANOTIME	SMILO
Vysílače uložitelné do paměti	až 256 (pouze v Režimu I)	
Impedance na vstupu	52 Ω	
Citlivost	Lepší než 0,5μV	
Dosah vysílačů	Od 100 do 150 m. Dosah je ovlivněn výskytem překážek, elektromagnetického rušení a též umístěním antény.	
Výstupy	4 (na konektoru SM)	
Provozní teplota	-10°C ÷ 55°C	

Technické vlastnosti	Vysílač: FLO2R-S	Vysílač: SM2
Typ	2-kanálový vysílač pro rádiové příkazy	
Frekvence	433,92 MHz	
Kódování	52-bitový digitální plovoucí kód, typ FLOR	64-bitový digitální plovoucí kód, typ SMILO
Tlačítka	2	
Napájení	12Vdc s 23Ah baterií	
Spotřeba	25mA	
Životnost baterie	odhadovaná 1 rok (20 příkazů/den, každý max. 1s při 20°C - při nízkých teplotách se účinnost baterií snižuje)	
Vysílací výkon	100 μW	
Rozměry a hmotnost	72 x 40 x 18 mm / 30 g	Průměr 48 x výška 14 mm / 19 g
Třída ochrany	IP40 (použití jen v interiéru nebo chráněném prostředí)	
Provozní teplota	-40°C ÷ 85°C	

## Instrukce a upozornění pro uživatele převodového motoru SPIN

Tyto instrukce lze začlenit do „Instrukcí a upozornění pro použití automatizačního systému“, které zřizovatel musí poskytnout vlastníkovému automatizačního systému a zároveň se jimi musí řídit.

**Blahopřejeme** Vám k volbě produktu společnosti Nice pro Váš automatizační systém. Společnost Nice S.p.A. vyrábí komponenty pro automatizaci bran, vrat, rolovacích vrat, rolovacích žaluzií a markýz. Převodových motorů, ovládacích jednotek, dálkových ovládacích prvků, majáků, fotobuněk a dalšího příslušenství. Společnost Nice používá jen nejlepší materiály a prvotřídní zpracování. Zaměřuje se na rozvoj inovačních řešení určených k zjednodušení použití technického vybavení, přičemž se do detailů věnuje studiu technických, estetických a ergonomických aspektů svých produktů. Ze široké škály produktů Nice zvolil Váš instalační technik nejlepší možné řešení vzhledem k Vaším specifickým požadavkům. Společnost Nice však není výrobcem Vašeho automatizačního systému, jenž je kombinací procedur zvolených Vaším instalačním technikem - konkrétně analýza, vyhodnocení, výběr materiálů a implementace systému. Každý automatizovaný systém je jedinečný. Váš instalační technik je jedinou osobou, jenž má potřebné zkušenosti a profesionalitu potřebnou k vytvoření systému, který dokáže uspokojit Vaše požadavky - systému, který je bezpečný, spolehlivý, má dlouhou životnost a je instalován v souladu s platnými normami. Automatizační systém není jen výhodný, ale zároveň zlepšuje úroveň zabezpečení Vašeho domova a co více - bude Vám sloužit dlouhé roky při velmi jednoduché údržbě. I když Váš automatizační systém splňuje bezpečnostní požadavky platné legislativou, nevylučuje to přítomnost „přetrvávajícího rizika“ - tj. možnosti, že může vzniknout nebezpečná situace, obvykle důsledkem nesprávného nebo nerozvážného použití. Připravili jsme následující seznam toho, co je třeba provést a co provést nesmíte, jenž Vám pomůže vyhnout se nehodám:

- **Před prvním použitím automatizačního systému** požádejte instalačního technika, aby Vám vysvětlil původ přetrvávajících rizik - věnujte několik minut pozornému přečtení **návodu k použití, který Vám předal instalační technik**. Uchovejte tento návod pro budoucí použití a předejte ho novému vlastníkovému automatizačního systému.
- **Váš automatizační systém je stroj, který bude přesně vykonávat Vaše příkazy**; nicméně nerozumné nebo nesprávné používání může vytvářet nebezpečí! Nepoužívejte systém, pokud se v jeho provozním dosahu nacházejí osoby, zvířata nebo objekty.
- **Děti:** Automatizační systémy jsou navrženy tak, aby zajišťovaly vysokou úroveň bezpečnosti. Jsou vybaveny monitorovacími zařízeními, které zabraňují pohybu, pokud se v jeho trase nacházejí osoby nebo objekty, přičemž zaručují bezpečnou a spolehlivou aktivaci. Nedovolte však dětem, aby si hráli v blízkosti automatizovaných systémů! Aby jste zabránili náhodné aktivaci, zabraňte dětem, aby přišli do styku s dálkovými ovladači - **Nejsou to hračky!**

- **Poruchy:** Zjistíte-li, že Váš automatizační systém nefunguje správně, odpojte napájení systému a použijte manuální uvolňovací zařízení. Nepokoušejte se provádět žádné opravy, ale kontaktujte instalačního technika, přičemž až do jeho příchodu používejte systém jako v případě neautomatizovaných vrat. Nezapomeňte uvolnit převodový motor podle postupu, uvedenému níže.

- **Údržba:** Jako každé jiné zařízení, tak i Váš automatizační systém vyžaduje pravidelnou údržbu, aby byla zajištěna jeho dlouhá životnost a celková bezpečnost. Dohodněte si tedy se svým instalačním technikem plán pravidelné údržby. Společnost Nice doporučuje, aby byly údržbové kontroly prováděny v intervalu šesti měsíců v případě běžného domácího používání, nicméně tento interval se může lišit v závislosti na intenzitě používání. Kontroly, údržbu a opravy jsou oprávněni provádět jen kvalifikovaní pracovníci.

- Žádným způsobem neupravujte systém ani jeho naprogramované a nastavené parametry, a to ani když si myslíte, že jste k tomu způsobilý: Váš instalační technik zodpovídá za systém.

- Závěrečný test, operace pravidelné údržby a jakékoli opravy musí být zdokumentovány osobou, která je provedla: tyto dokumenty musí zůstat ve správě vlastníka systému.

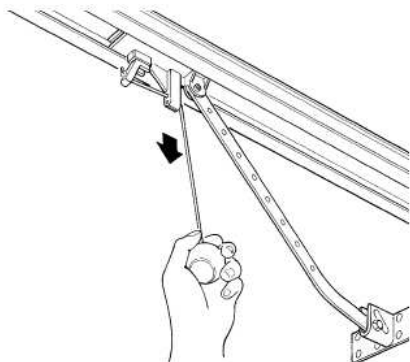
**Jediné doporučené úkony údržby**, které smí uživatel pravidelně provádět, se týkají čištění skel fotobuněk a odstranění listů a nečistot, které mohou překážet automatizačnímu systému. Abyste zabránili aktivaci vrat jinou osobou, **deaktivujte automatizační systém** a k čištění použijte lehce navlhčenou tkaninu.

- **Likvidace:** Automatizační systém musí být na konci své životnosti demontován kvalifikovanými pracovníky a materiál musí být zrecyklován nebo zlikvidován v souladu s platnou místní legislativou.

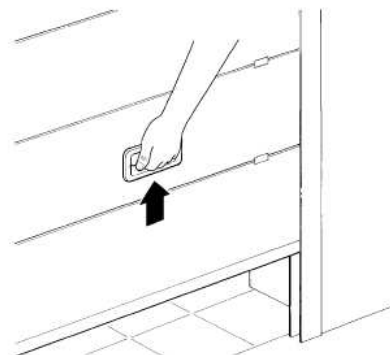
- **V případě poruchy nebo výpadku napájení.** Pokud čekáte na příchod technika (nebo na obnovení napájení, není-li Váš systém vybaven záložní baterií), můžete používat systém jako neautomatizovaná vrata. Předtím však musíte ručně uvolnit převodový motor (tento úkon je jediný, který je uživatel automatizačního systému oprávněn provádět)! Tento úkon důkladně navrhla společnost Nice, aby jeho vykonání bylo mimořádně jednoduché a bez potřeby použití nástrojů nebo fyzického úsilí.

**Manuální posun a uvolnění:** Před vykonáváním této operace mějte na paměti, že k uvolnění smí dojít, jen pokud jsou vrata zastaveny.

1. Zatáhněte za uvolňovací lanko, dokud neuslyšíte uvolnění jezdce.
2. Teď můžete posouvat vrata ručně.



3. Chcete-li obnovit automatický provoz, vraťte vrata do původní polohy, dokud neuslyšíte zajištění jezdce.



**Ovládání s odstavenými bezpečnostními zařízeními:** Vrata můžete ovládat i v případě, že bezpečnostní zařízení vykazují poruchu.

- Použijte ovládací zařízení vrat (dálkový ovladač nebo klíčový spínač atd.). Pokud bezpečnostní zařízení umožňují používání vrat - vrata se otevřou a zavřou normálně. V opačném případě maják blikne několikrát, ale manévr se nespustí (počet bliknutí závisí na příčině, proč se manévr neaktivoval).
- V tom případě **použijte** ovladač ještě jednou do 3 sekund a **držte ho v aktivovaném stavu**.
- Po přibližně 2s se vrata začnou pohybovat v režimu „Osoba přítomná“ - tzn. vrata se budou pohybovat tak dlouho, jako dlouho budete držet aktivován ovladač, po uvolnění ovladače se vrata zastaví.

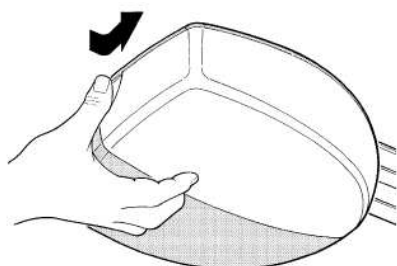
**Pokud jsou bezpečnostní zařízení odstavena, je nutné automatizační systém co nejdříve opravit.**

**Výměna baterie v dálkovém ovladači:** Máte-li pocit, že Váš dálkový ovladač po určité době nepracuje tak, jak by měl, nebo nefunguje vůbec, je možné, že je baterie vybitá (v závislosti na četnosti použití může vydržet od několika měsíců po jeden rok, ve vyjimečných případech i déle). V tom případě zjistíte, že světlo potvrzující vysílání je slabé, nebo se nerozsvítí, případně se rozsvítí pouze nakrátko. Před kontaktováním instalačního technika se pokuste vyměnit baterii v jednom z jiných funkčních vysílačů. Pokud je problém způsoben slabou baterií, vyměňte ji za jinou stejného typu.

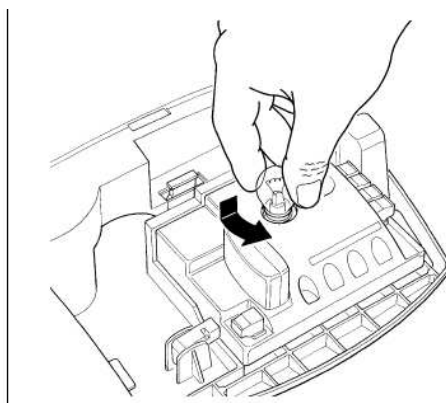
**UPOZORNĚNÍ:** Baterie obsahují znečišťující látky - nelikvidujte je spolu s běžným odpadem, ale použijte postup stanovený místními nařízeními.

**Výměna žárovky:** Nejprve odpojte SPIN od napájecího napětí vytažením ze zásuvky.

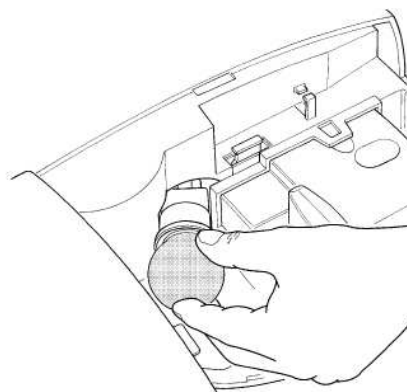
1. Stiskněte bílý kryt a vytočením do strany jej odstraňte.



2. Pro SN6021: Pootočte žárovkou a směrem ven ji vyjměte. Vložte novou žárovku 12V / 21W se závitem BA15.



3. Pro SN6031 a SN6041: Vyšroubujte vadnou žárovku. Zašroubujte novou žárovku 230V / 60 W se závitem E27



**Jste spokojen/a?** Pokud si přejete nainstalovat další automatizační systém ve svém domě, kontaktujte svého předcházejícího instalačního technika a použijte produkty Nice. Budou Vám poskytnuty služby specialisty a nejnovější produkty dostupné na trhu, vynikající výkon a maximální kompatibilita systémů.

Děkujeme Vám, že jste si přečetli tyto instrukce. Jsme přesvědčeni, že budete spokojen/a se svým novým systémem. Pokud budete mít nyní nebo v budoucnosti jakákoli přání, kontaktujte svého spolehlivého instalačního technika.

## Prohlášení o shodě

podle Směrnice 98/37/EC, Příloha II, část B (prohlášení výrobce o shodě s CE)

Číslo: 184/SPIN Revize: 2

Níže podepsaný Lauro Buoro - generální ředitel, prohlašuje, že následující produkt plně odpovídá:

Název produktu: NICE s.p.a.  
Adresa: Via Pezza Alta 13, 31046 Z.I. Rustignè, Oderzo (TV) Italy  
Typ: elektromechanický převodový motor se zabudovanou řídicí jednotkou  
Modely: SN6021, SN6031, SN6041  
Příslušenství: přijímače SMXI a SMXIS, záložní baterie PS124

je v souladu se základními požadavky následujících směrnic:

SMĚRNICE 98/37/CE RADY z 22. června 1998 zabývající se sladěním legislativ členských států v oblasti strojů

Podle Směrnice 98/37/CEE používání uvedeného produktu není dovoleno, nebyl-li stroj, na který je produkt namontován, označen a prohlášen za splňující podmínky Směrnice 98/37/CEE.

Produkt je mimoto v souladu s technickou specifikací následujících směrnic Evropské rady vyžadovaných Směrnicí 93/68/CEE Evropské rady z 22. července 1993:

SMĚRNICE 73/23/EEC RADY z 19. února 1973 zabývající se sladěním legislativ členských států v oblasti elektrického vybavení určeného k použití v rámci určitých napěťových limitů v souladu s následující jednotnou normou: EN 60335-1 a část EN 60335-2-95.

SMĚRNICE 89/336/EEC RADY z 3. května 1989 zabývající se sladěním legislativ členských států v oblasti elektromagnetické kompatibility v souladu s následujícími jednotnými normami: EN 61000-6-2; EN 61000-6-3.

Oderzo, 6. květen 2005

  
generální ředitel  
Lauro Buoro




SPOLEČNOST  
VLASTNÍ CERTIFIKÁT  
SYSTÉMU KVALITY PODLE  
DNV  
=ISO 9001/2000=

 **Nice SpA**  
Oderzo TV Italia  
Tel. +39.0422.85.38.38  
Fax +39.0422.85.35.85  
info@niceforyou.com

 **Nice Padova**  
Sarmeola di Rubano PD Italia  
Tel. +39.049.89.78.93.2  
Fax +39.049.89.73.85.2  
infopd@niceforyou.com

 **Nice Roma**  
Roma Italia  
Tel. +39.06.72.67.17.61  
Fax +39.06.72.67.55.20  
inforoma@niceforyou.com

 **Nice France**  
Buchelay  
Tel. +33.(0)1.30.33.95.95  
Fax +33.(0)1.30.33.95.96  
info@fr.niceforyou.com

 **Nice Rhône-Alpes**  
Decines Charpieu France  
Tel. +33.(0)4.78.26.56.53  
Fax +33.(0)4.78.26.57.53  
infoyon@fr.niceforyou.com

 **Nice France Sud**  
Aubagne France  
Tel. +33.(0)4.42.62.42.52  
Fax +33.(0)4.42.62.42.50  
infomarseille@fr.niceforyou.com


 **Nice Belgium**  
Leuven (Heverlee)  
Tel. +32.(0)16.38.69.00  
Fax +32.(0)16.38.69.01  
info@be.niceforyou.com


 **Nice España Madrid**  
Tel. +34.9.16.16.33.00  
Fax +34.9.16.16.30.10  
info@es.niceforyou.com


 **Nice España Barcelona**  
Tel. +34.9.35.88.34.32  
Fax +34.9.35.88.42.49  
info@es.niceforyou.com

 **Nice Polska**  
Pruszków  
Tel. +48.22.728.33.22  
Fax +48.22.728.25.10  
info@pl.niceforyou.com

 **Nice UK**  
Chesterfield  
Tel. +44.87.07.55.30.10  
Fax +44.87.07.55.30.11  
info@uk.niceforyou.com

 **Nice China**  
Shanghai  
Tel. +86.21.575.701.46/45  
Fax +86.21.575.701.44  
info@cn.niceforyou.com

 **Nice Gate** je divize vrat a bran společnosti  
Nice

 **Nice Screen** je divize automatizace navijecích žaluzií  
a markýz společnosti Nice